

## Sisällys

- 1 Yleistä
- 2 Turvallisuus
- 3 Tuotekuvaus
- 4 Huolto ja hoito
- 5 Purkaminen ja hävittäminen

# MUTO Comfort M 60

Asennusohje

Käännös alkuperäisestä 2018-07

2019-11

FI

## 1 Yleistä

### 1.1 Tietoa ohjeesta

Tässä ohjeessa esitellään MUTO Comfort M 60 -liukuovijärjestelmän toiminta. Asennus esitetään käyttäen esimerkkinä vasemmalle aukeavaa ovea. Oikealle aukeavien ovien asennus toteutetaan käänteisessä suunnassa. Jokainen versio (esim. seinä, katto, sivupaneelilla varustettu) kuvataan erikseen. Noudata asennuksessa tämän ohjeen sisältämiä versiokohtaisia ohjeita.

### 1.2 Kohderyhmä

Comfort M 60 -liukuovijärjestelmien asennus on suoritettava niihin pätevytyneen asentajan toimesta.

### 1.3 Ohjeessa käytetyt symbolit

#### 1.3.1 Turvallisuusohjeet



#### VAROITUS

Tämä kuvake varoittaa mahdollisesta riskistä, jonka huomiotta jättäminen voi johtaa pieneen tai vähäiseen loukkaantumiseen.

#### 1.3.2 Asennus



Noudata kirjallisia ohjeita.



Viittaus eri versioiden asennustoimenpiteisiin (esimerkissä esitetään: puupaneeli, toimenpide 2)

1 2

Asennusvaiheet

1 2

Osien numerot

1. 2.

Asennusvaiheeseen sisältyvät yksittäiset toimenpiteet



Sulkeutumisreuna

### 1.4 Käyttötarkoitus

- Liukuovijärjestelmä soveltuu käytettäväksi ainoastaan kuivissa sisätiloissa.
- Liukuovijärjestelmä soveltuu vain rauhalliseen manuaaliseen avaamiseen ja sulkemiseen

### 1.5 Lasiovipaneeli - vaatimukset

- Karkaistu turvalasi (TSG)
- Käyttökohteissa, johon sovelletaan lisävaatimuksia, esim. lastenhuoneissa suositellaan lämpölujitetun turvalasin käyttöä (TSG-H DIN EN 12150-1 mukaan)
- Laminoitu turvalasi (LSG EN ISO 12543-1 mukaan), valmistettu kahdesta karkaistusta turvalasilevystä (2 x TSG)
- Pyörästäökiinnikkeen puristuskohdan lasissa tulee olla tasainen ja pinnoittamaton (ei itsepuhdistuvia pinnoitteita).

### 1.6 Seinä ja asennuslaitteet - vaatimukset

- Tukirakenteen/-seinän tulee kantaa pitkäkestoista kuormitusta, ja sen tulee olla kauttaaltaan tasainen ja kohtisuora (maksimitoleranssi 2 mm/m).
- Kiinnitystarvikkeiden tulee olla tukirakenteeseen/-seinään sopivat ja mitoitus tulee vastata ovilehden painoa. Tutustu kiinnitystarvikkeita koskeviin teknisiin ohjeisiin.
- Kiinnitystarvikkeet eivät sisälly toimitukseen.

## 2 Turvallisuus

- Liukuovijärjestelmän asennuksessa tarvitaan vähintään 2 henkilöä.
- Käytä suojavaatteita.



#### VAROITUS

#### Puutteellisen asennuksen aiheuttama loukkaantumisriski

Kiinnikkeiden tulee olla tukirakenteen/-seinän ja ovilehden painon vaatimusten mukaiset.

- Tutustu kiinnikkeitä koskeviin teknisiin ohjeisiin.



#### VAROITUS

#### Asennuksen aikana rikkoutuneen lasin aiheuttama loukkaantumisriski

Virheellinen asennus voi aiheuttaa lasin rikkoutumisen ja loukkaantumisen

- Varastoi lasi asianmukaisesti lasipukkien tai puupalkkien päällä ja varmista, että se ei kaadu tai vahingoitu.



#### VAROITUS

#### Puristumisen aiheuttama loukkaantumisriski

Sormet voivat joutua puristuksiin asennuksen aikana.

- Käytä suojakäsineitä.
- Siirrä lasi paikalleen imukuppinostimen avulla.

**VAROITUS****Lasin virheellisen puhdistamisen aiheuttama loukkaantumiseriski**

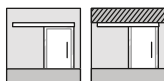
Lasin virheellinen puhdistaminen voi aiheuttaa lasin luiskahtamisen pyörästäkiinnikkeistä, rikkoutumisen ja loukkaantumiseriskin.

- Käytä ainoastaan silikonittomia ja öljyttömiä puhdistusaineita (esim. asetonia).

### 3 Tuotteen kuvaus

#### 3.1 Toimitukseen sisältyvät osat

##### 3.1.1 Asennus seinään ja kattoon



- 1 Liukukisko
- 2 Päätepysäytin
- 3 Päätypeite
- 4 dormakaba - logo
- 5 Peiteprofiili
- 6 Lattiaohjain
- 7 Lasin reunasuojus
- 8 Kannatinpyörästöt
- 9 Jousipidike ja ruuvi
- 10 Peiteprofiilin kiinnike ja ruuvi

##### 3.1.2 DORMOTION-asennus



- 11 DORMOTION yksikkö
- 12 DORMOTION liipaisin, lisäholkillä (9.5 mm)

##### 3.1.3 Asennus kattoon sivulasilla



- 13 Sivulasiprofiili
- 14 Sivulasiprofiilin päätypeite
- 15 Peiteprofiili sivulasiprofiilissa oviaukon kohdalla
- 16 Tiiviste
- 17 Lattiaprofiilin päätypeite (optio)
- 18 Lattiaprofiili (optio)
- 19 Lattiaprofiilin tiiviste (optio)
- 20 Lasitiiviste lattiaprofiiliin (optio, 3 vaihtoehtoa)
- 21 Lasitiiviste sivulasiprofiiliin (3 vaihtoehtoa)

#### 3.1.4 Asennus - Peiteprofiili sivulasin kohdalla liukukiskon peiteprofiiliin



- 22 Peiteprofiili sivulasin kohdalla liukukiskon peiteprofiiliin
- 23 Liimatyyntä (5 kpl/m)

#### 3.1.5 Asennus - puuovi



- 24 Asennusprofiili pyörästöön puuovelle
- 25 Puuoven lattiaohjain

#### 3.2 Tekniset tiedot

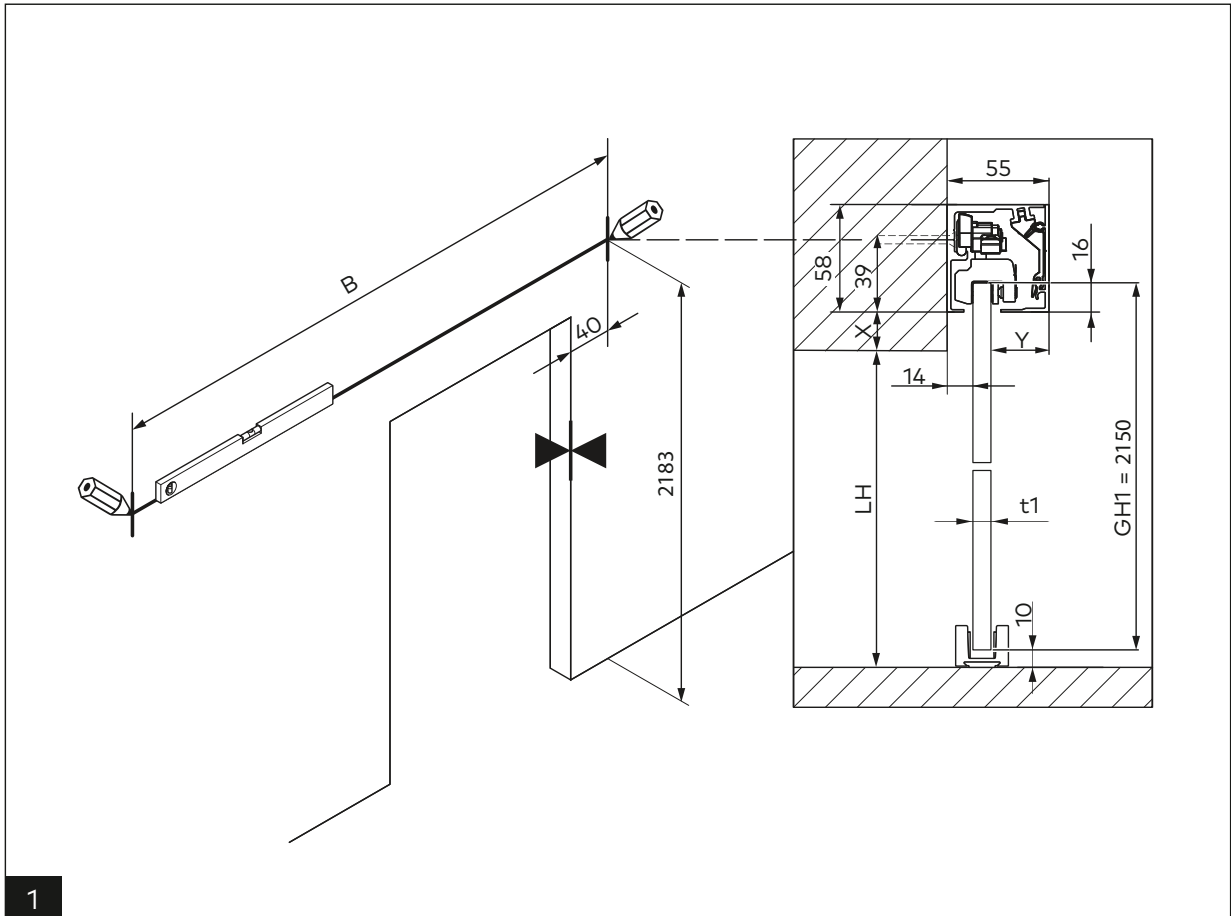
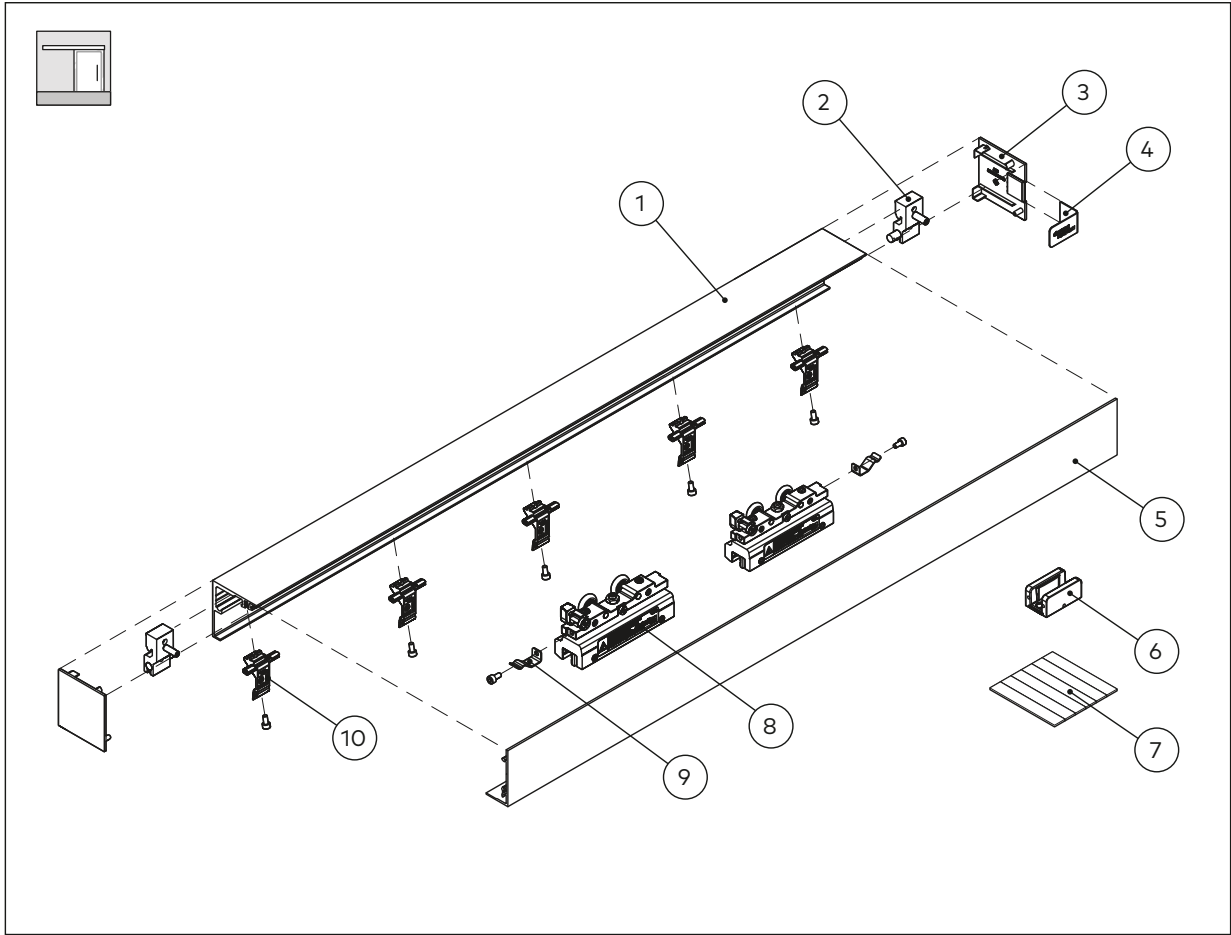
Ovilasin paksuus (mm)	8-12
Sivulasin paksuus (mm)	8-13,5
Ovilehden minimileveys (mm)	600
Ovilehden maksimileveys (mm)	1300
Ovilehden maksimikorkeus (mm)	2500
Ovilehden maksimipaino (kg)	60
Puuoven paksuus (mm)	28-50

### 4 Huolto ja hoito

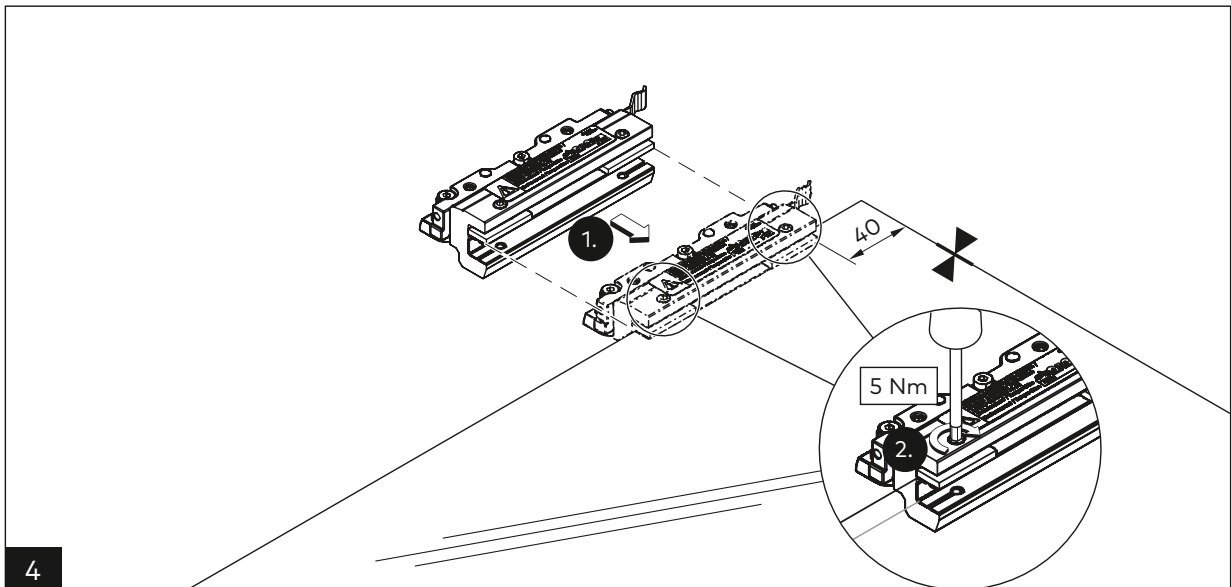
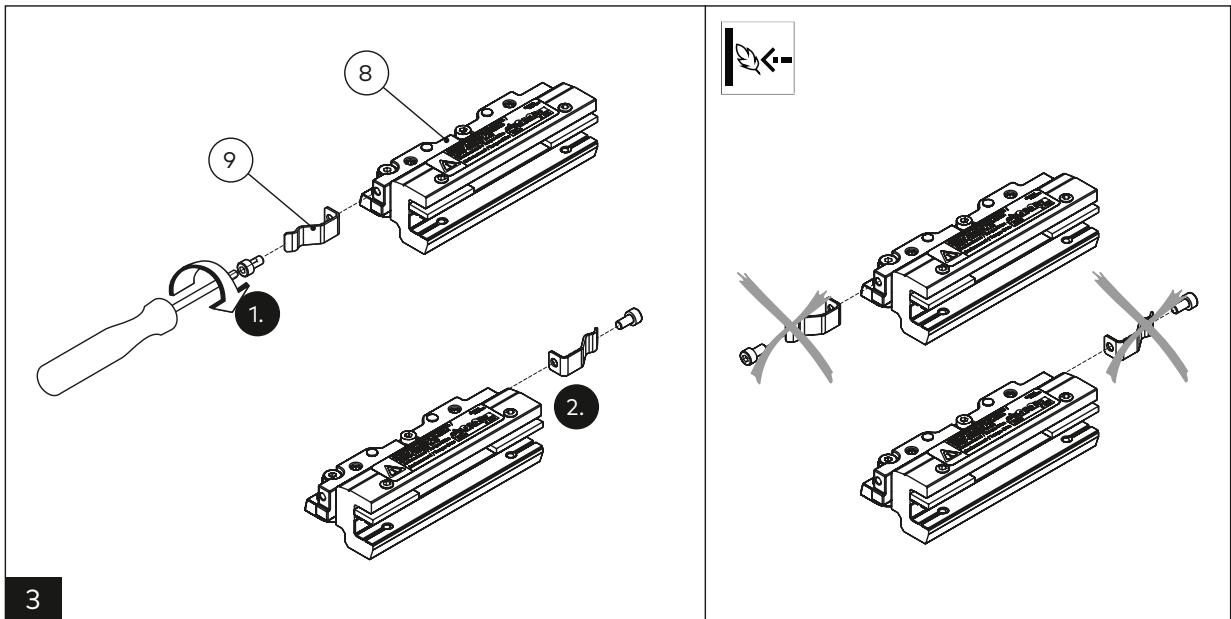
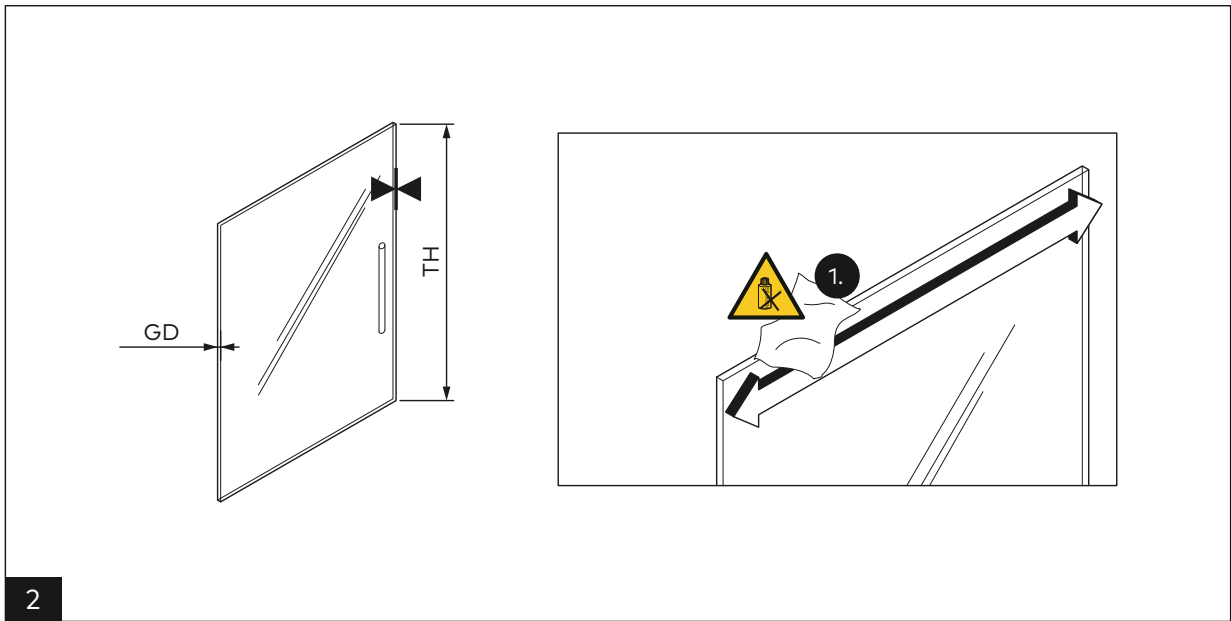
- vähintään 5 vuoden huoltovapaa toiminta (25 käyttökertaa päivässä)
- vaihda vaurioituneet komponentit viivytyksettä
- käytä vain alkuperäisiä dormakaba varaosia
- ajoittainen puhdistus kostealla kankaalla, erityisesti liukukiskon pyörästöura

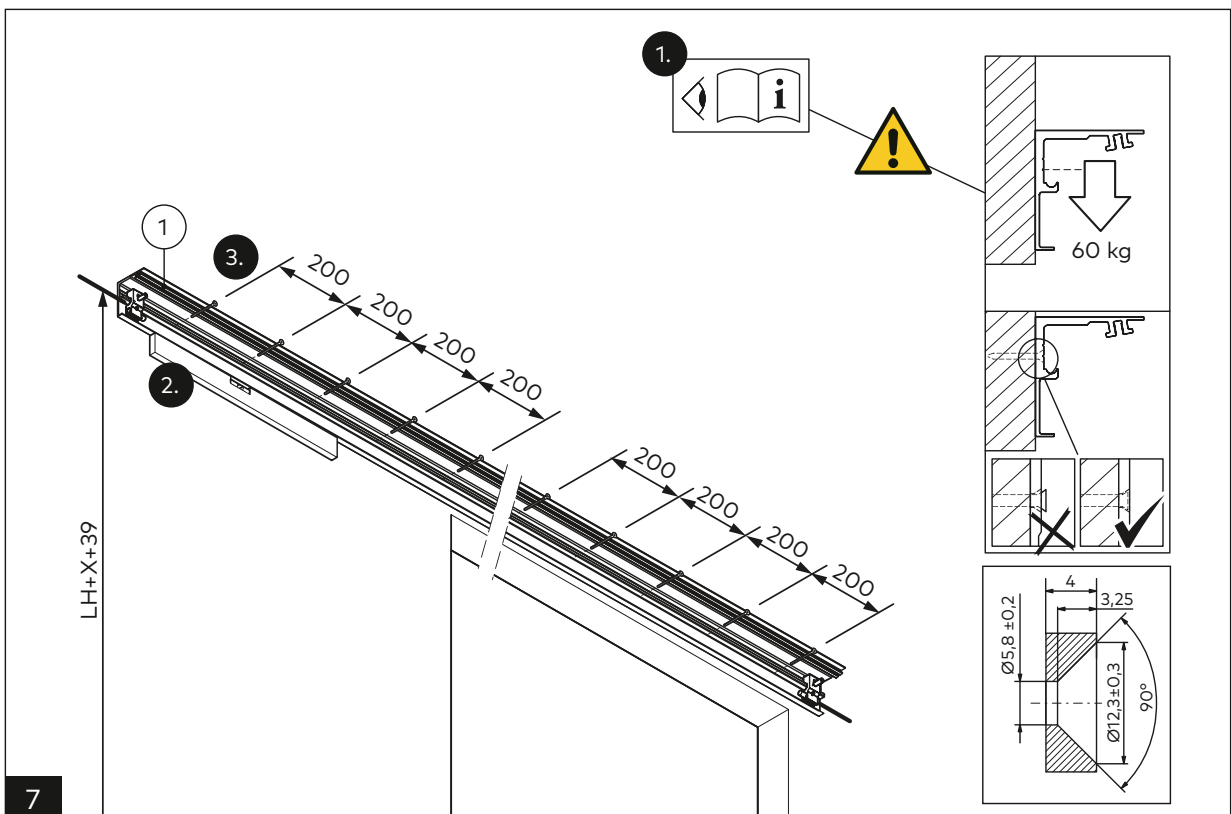
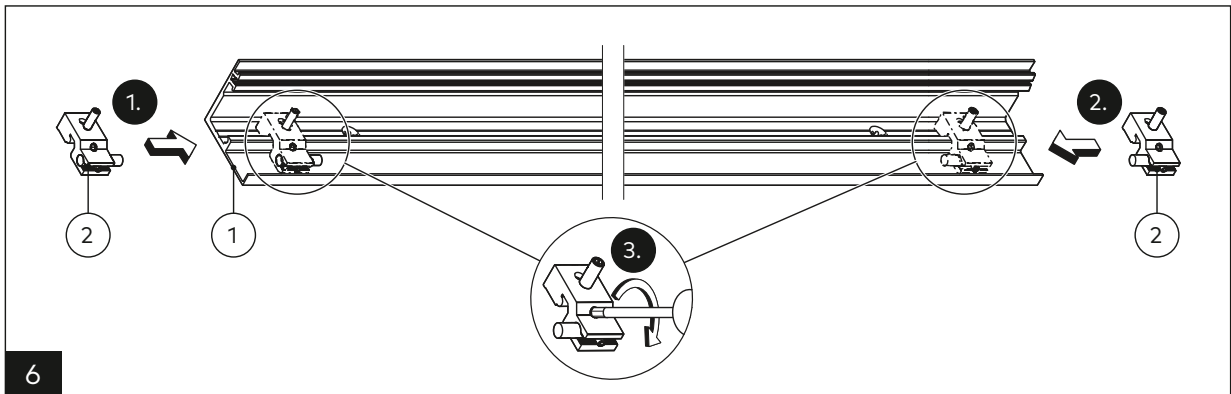
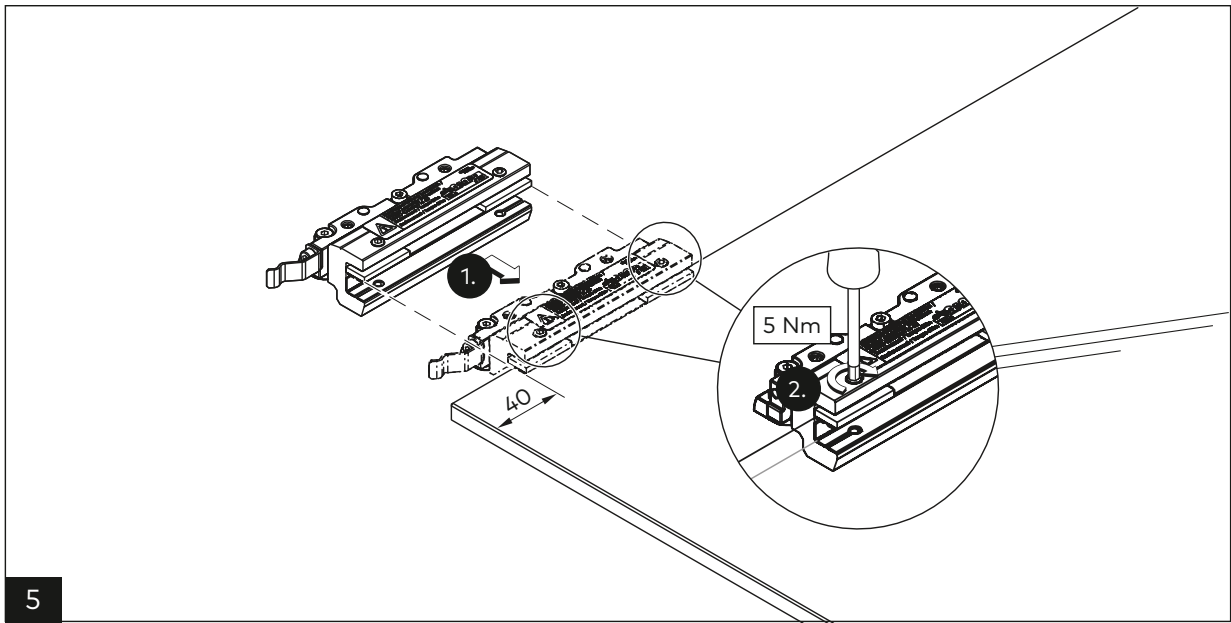
### 5 Purkaminen ja hävittäminen

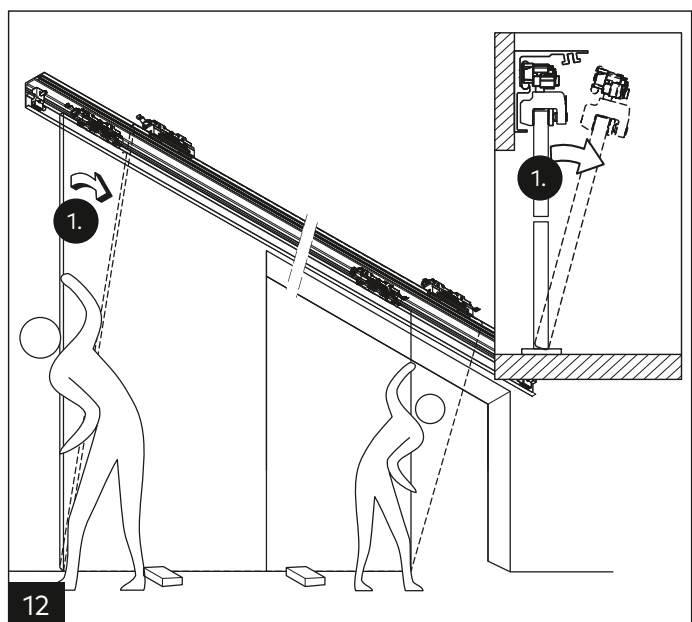
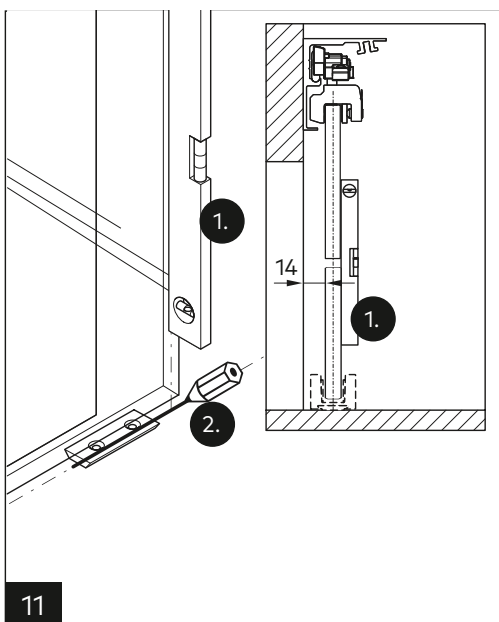
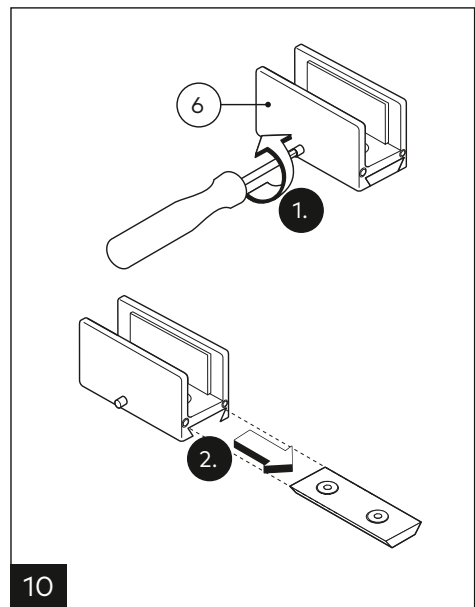
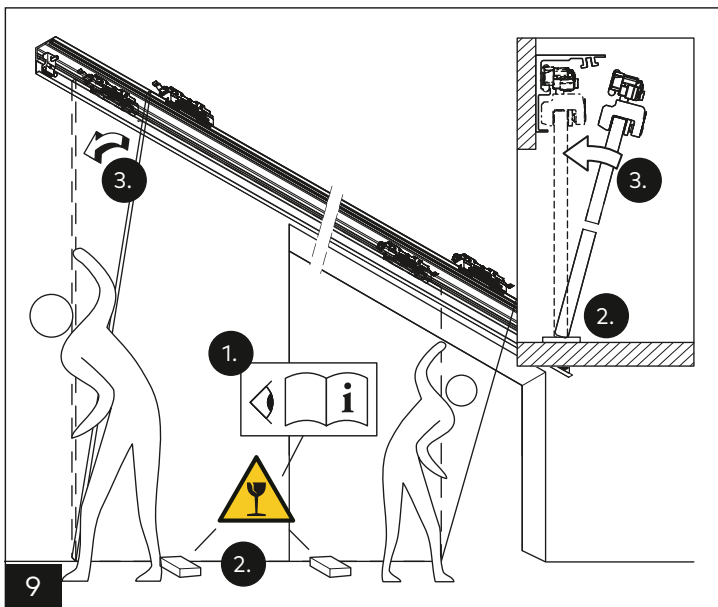
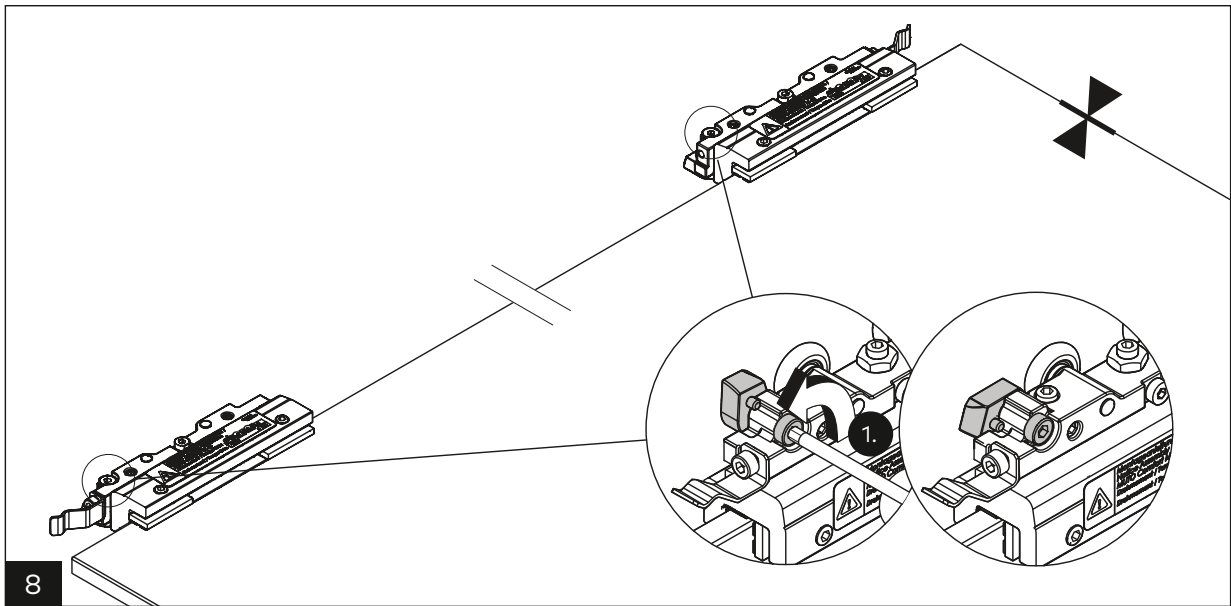
Järjestelmä puretaan noudattaen asennusohjeita käänteisessä järjestyksessä. Tuote hävitetään asianmukaisesti voimassa olevien kansallisten säännösten mukaan.

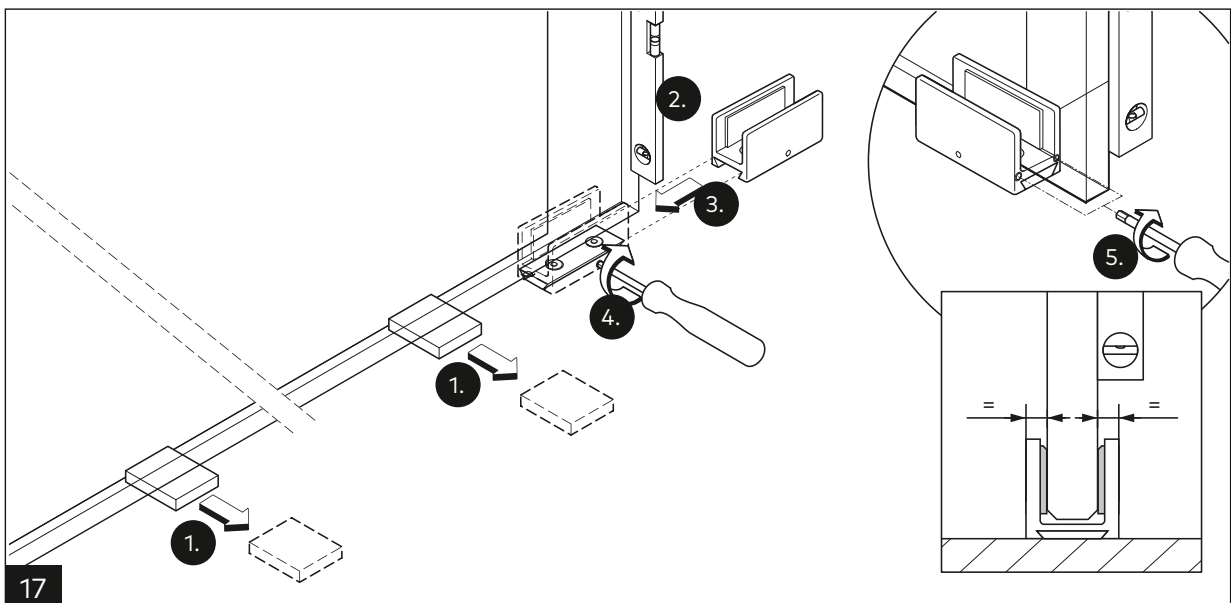
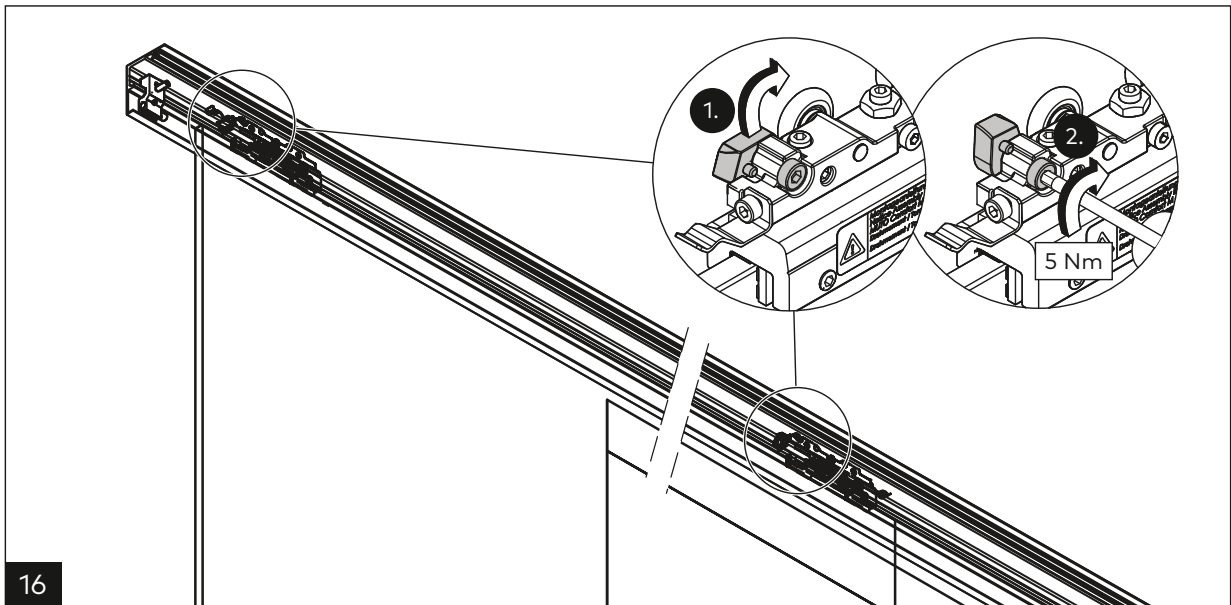
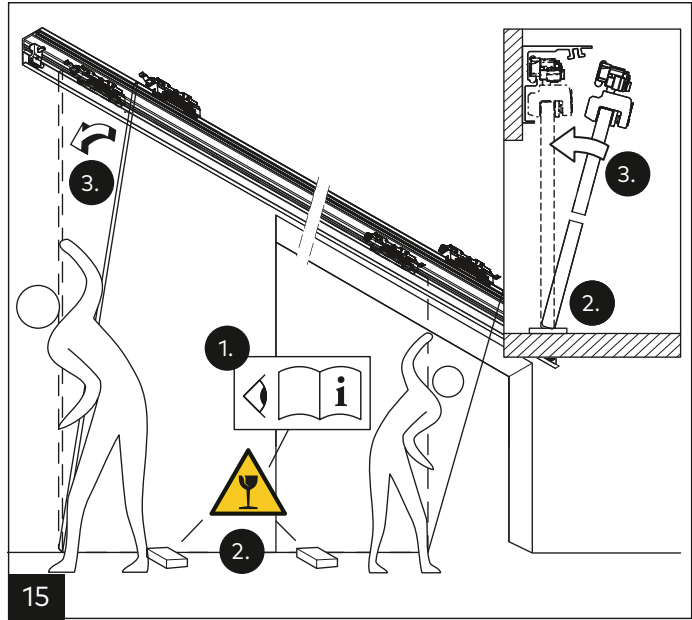
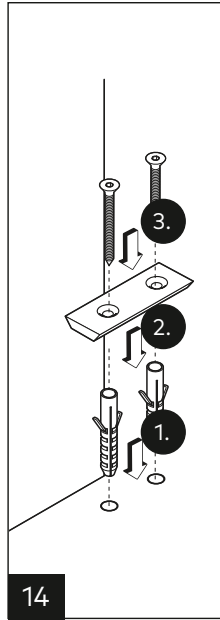
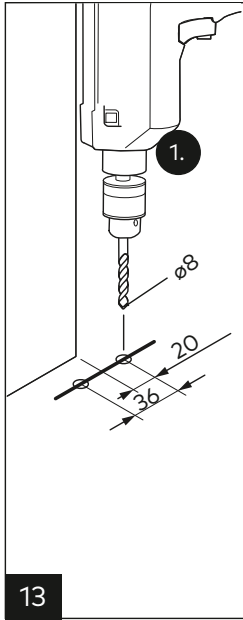


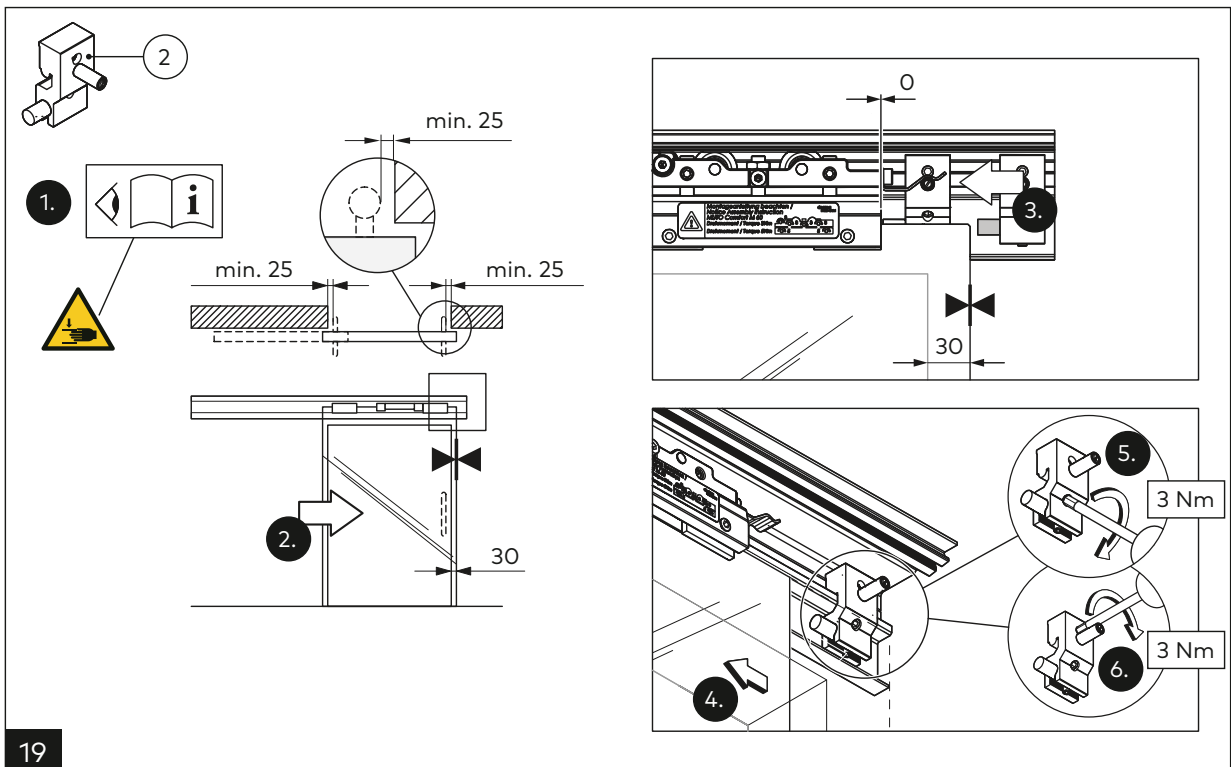
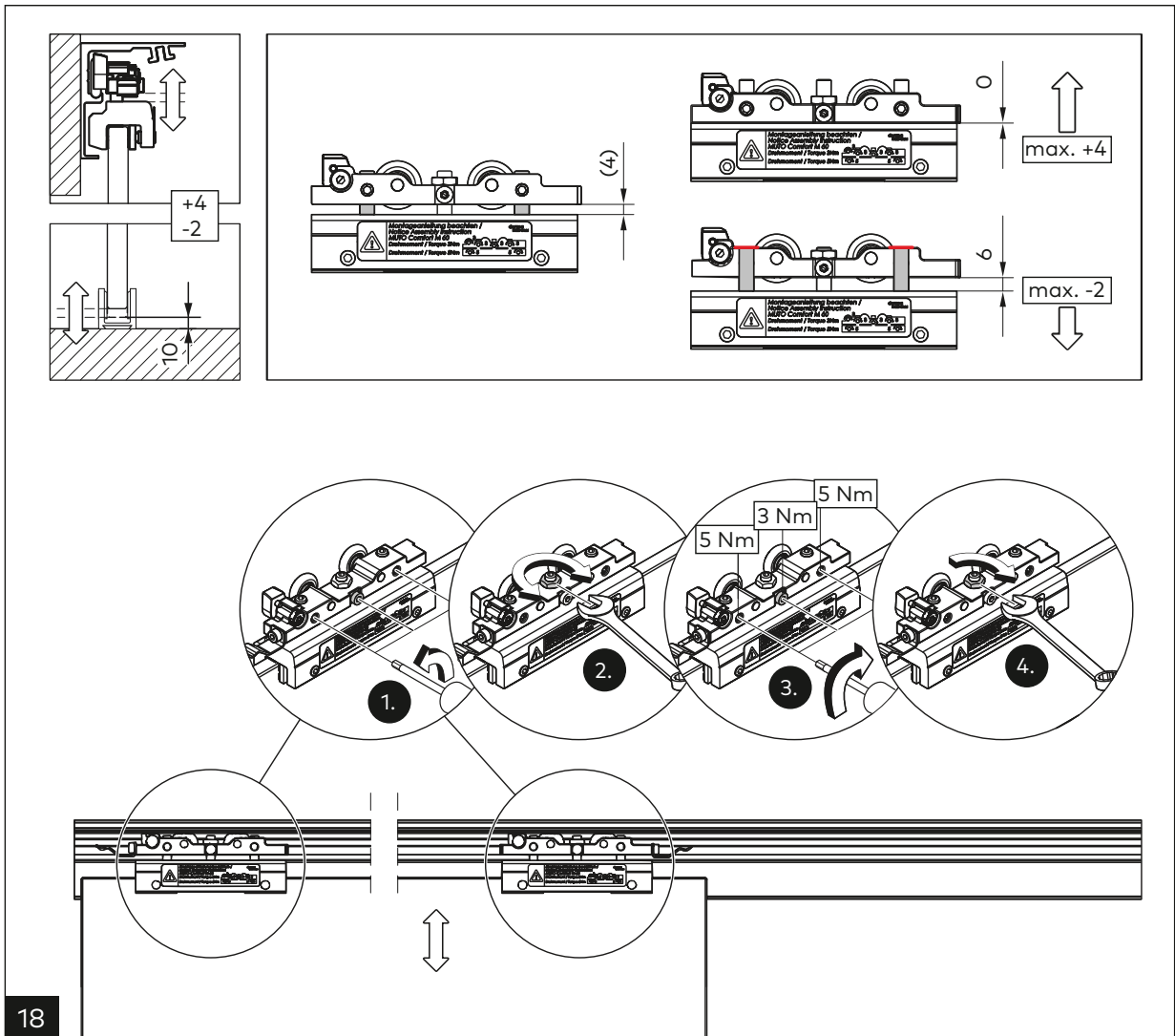


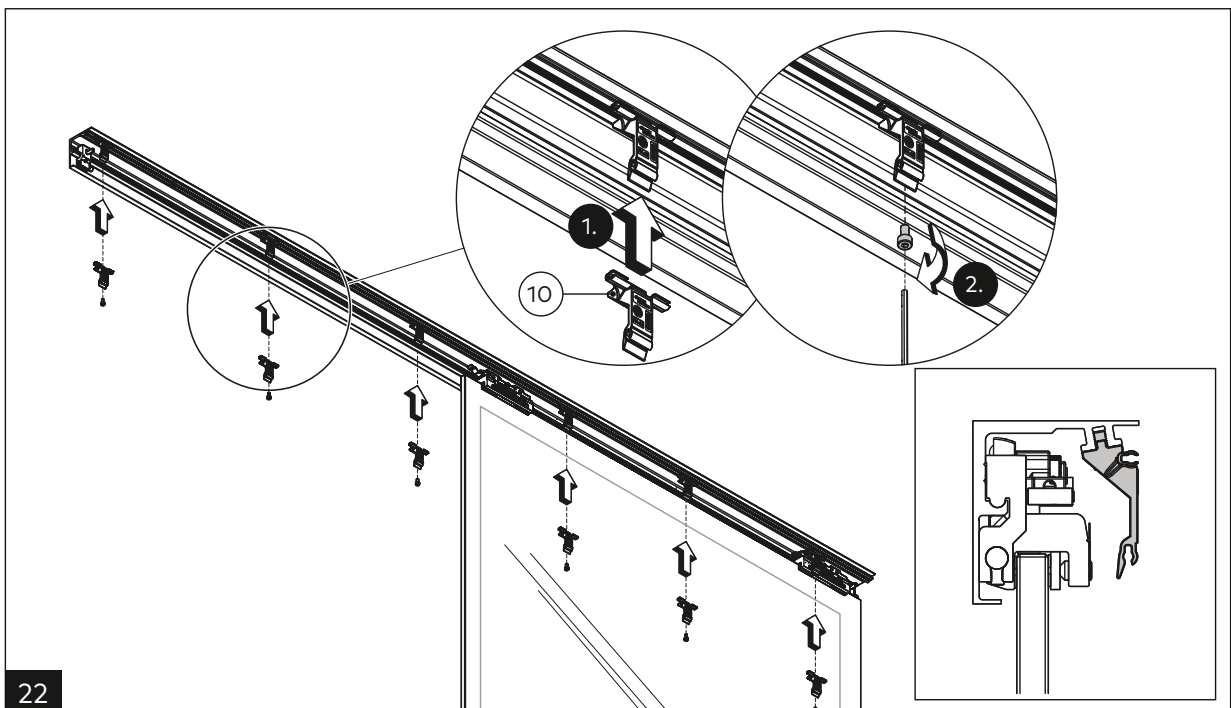
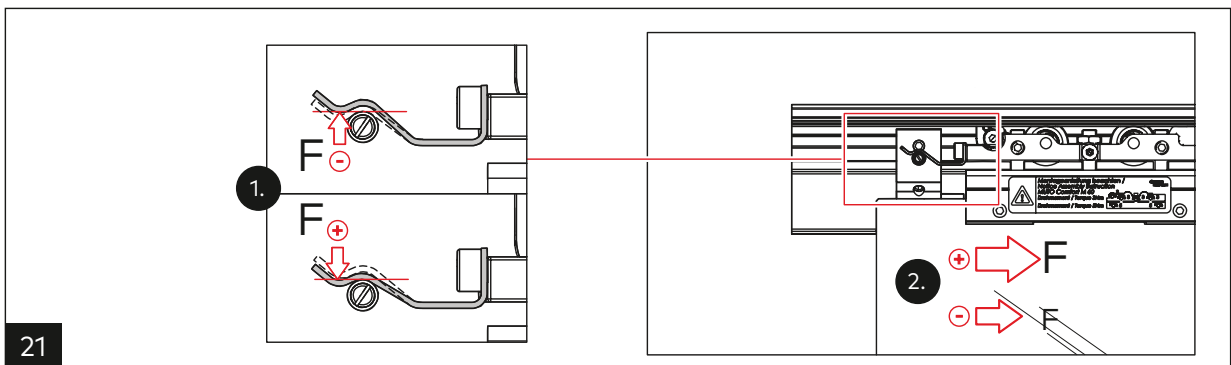
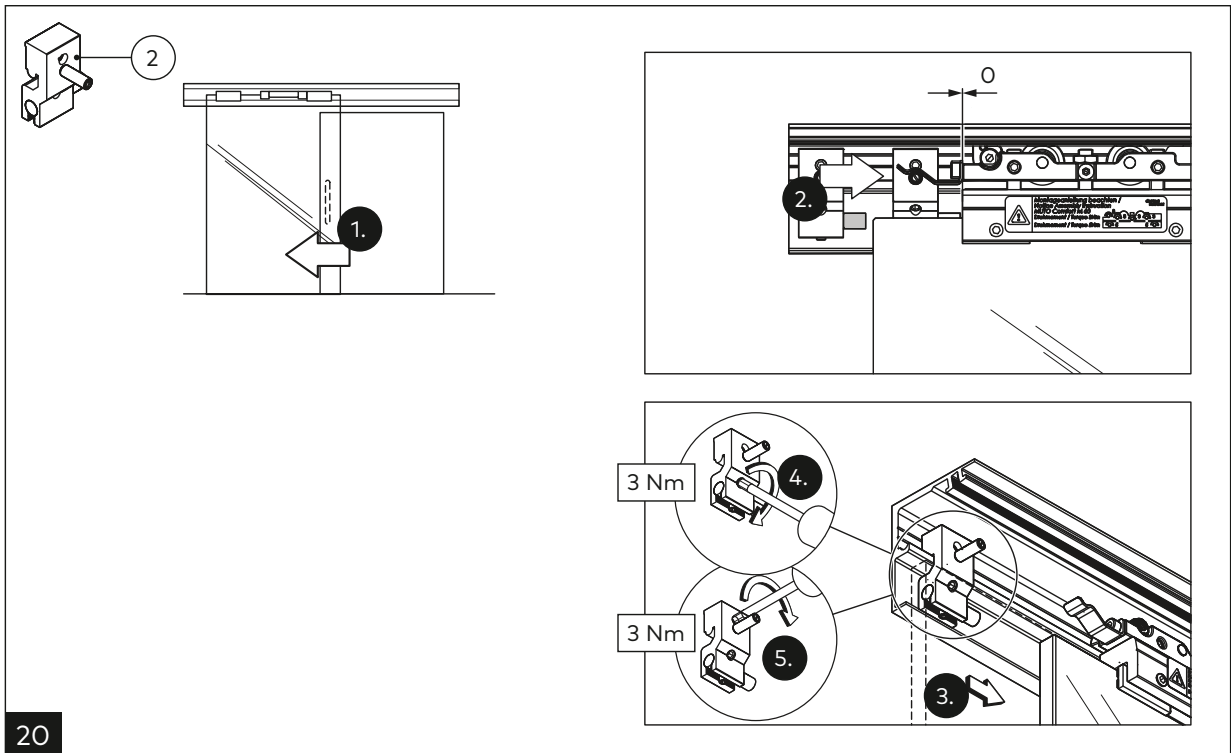


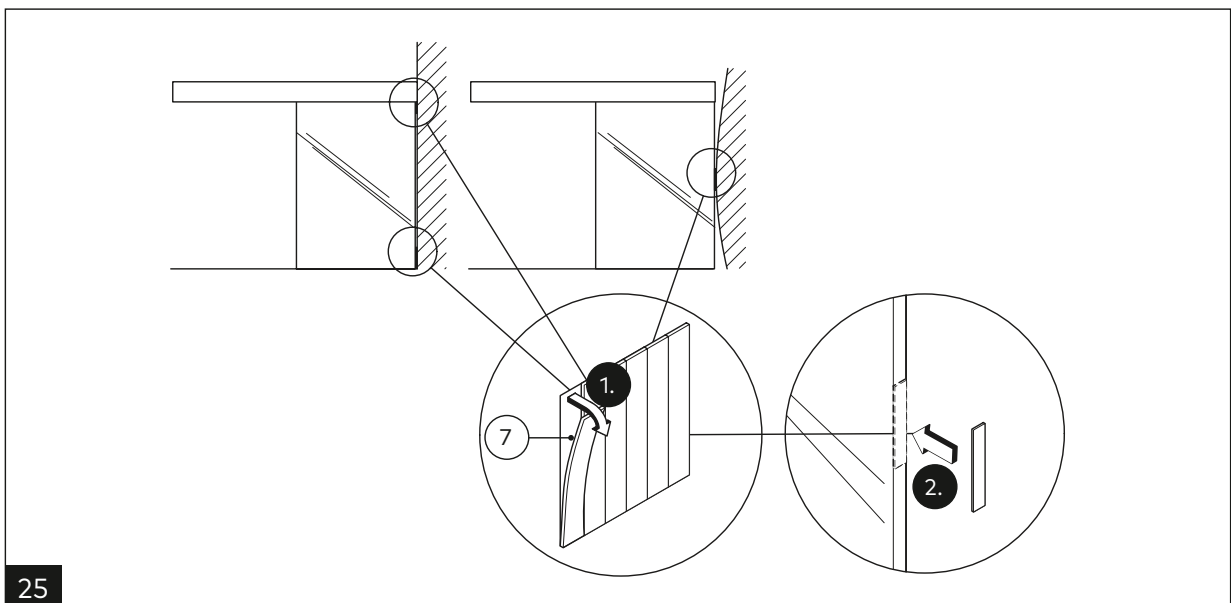
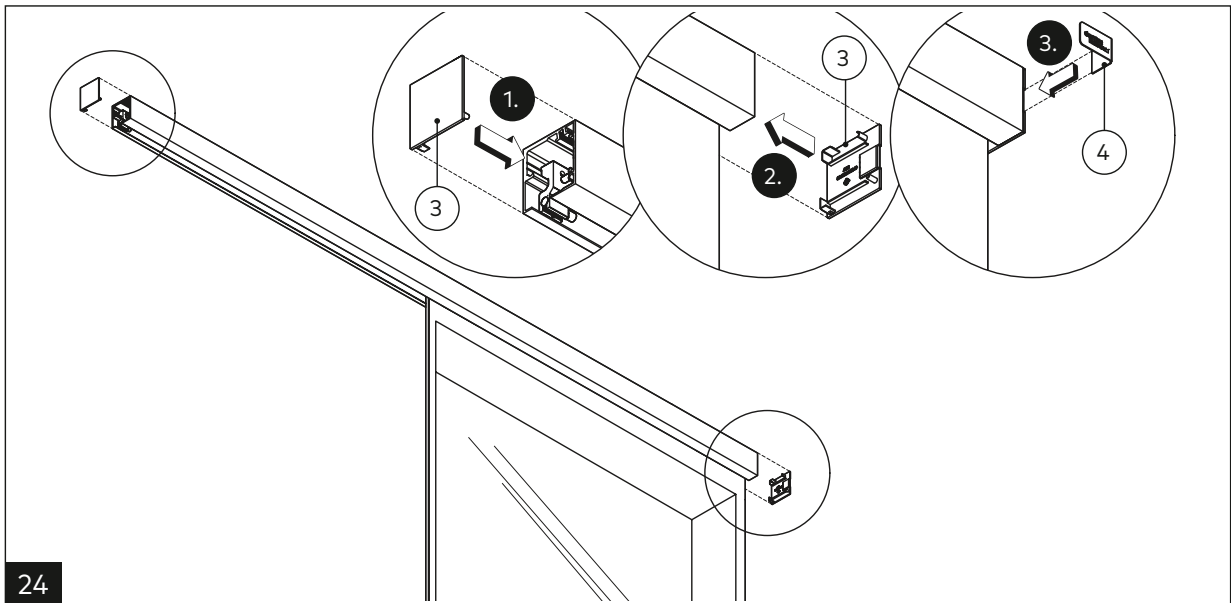
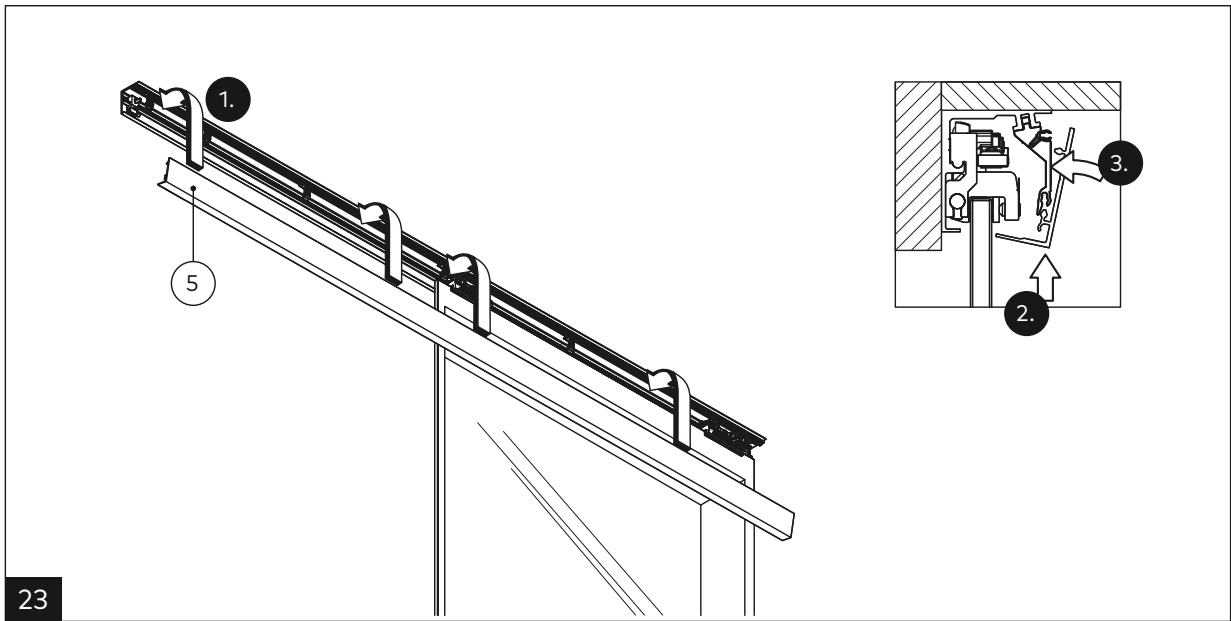


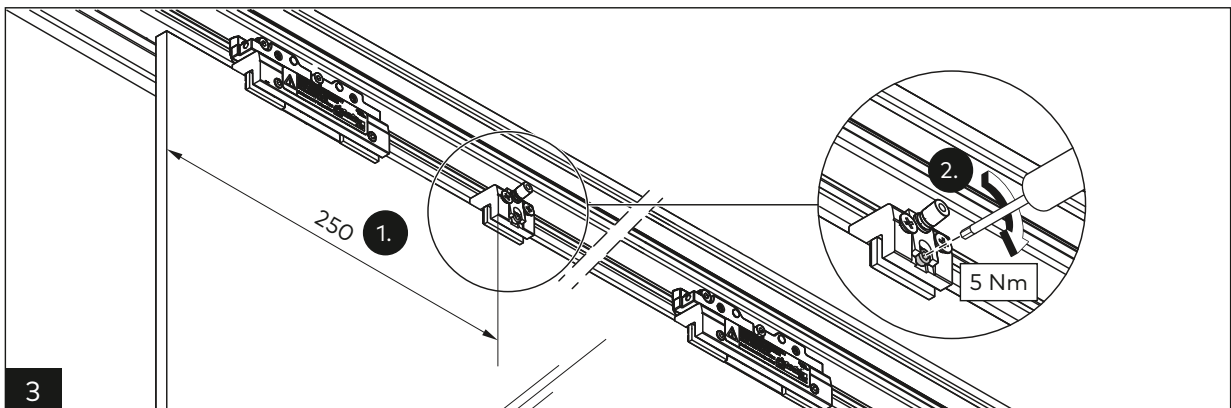
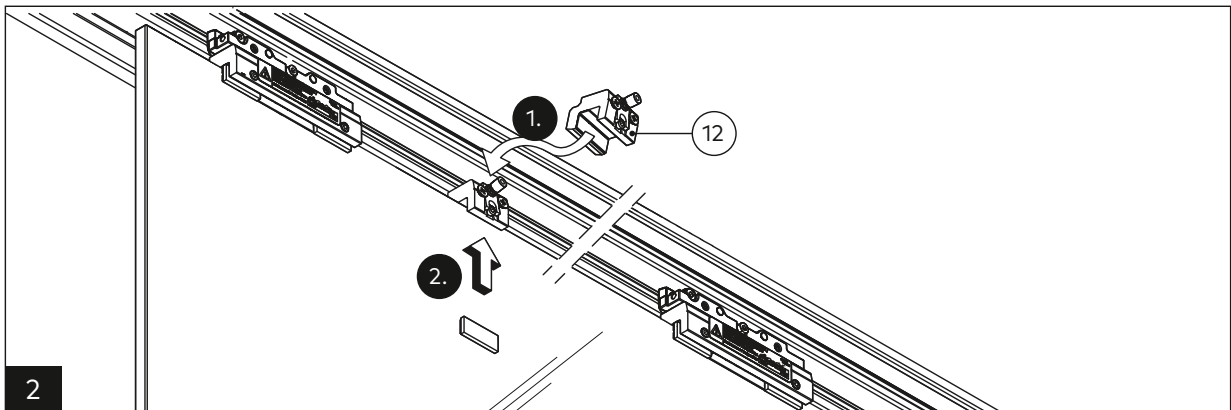
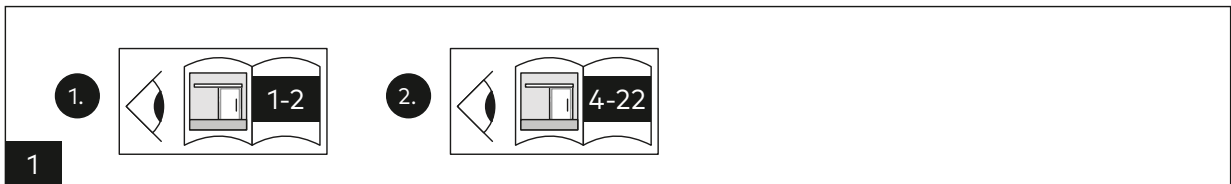
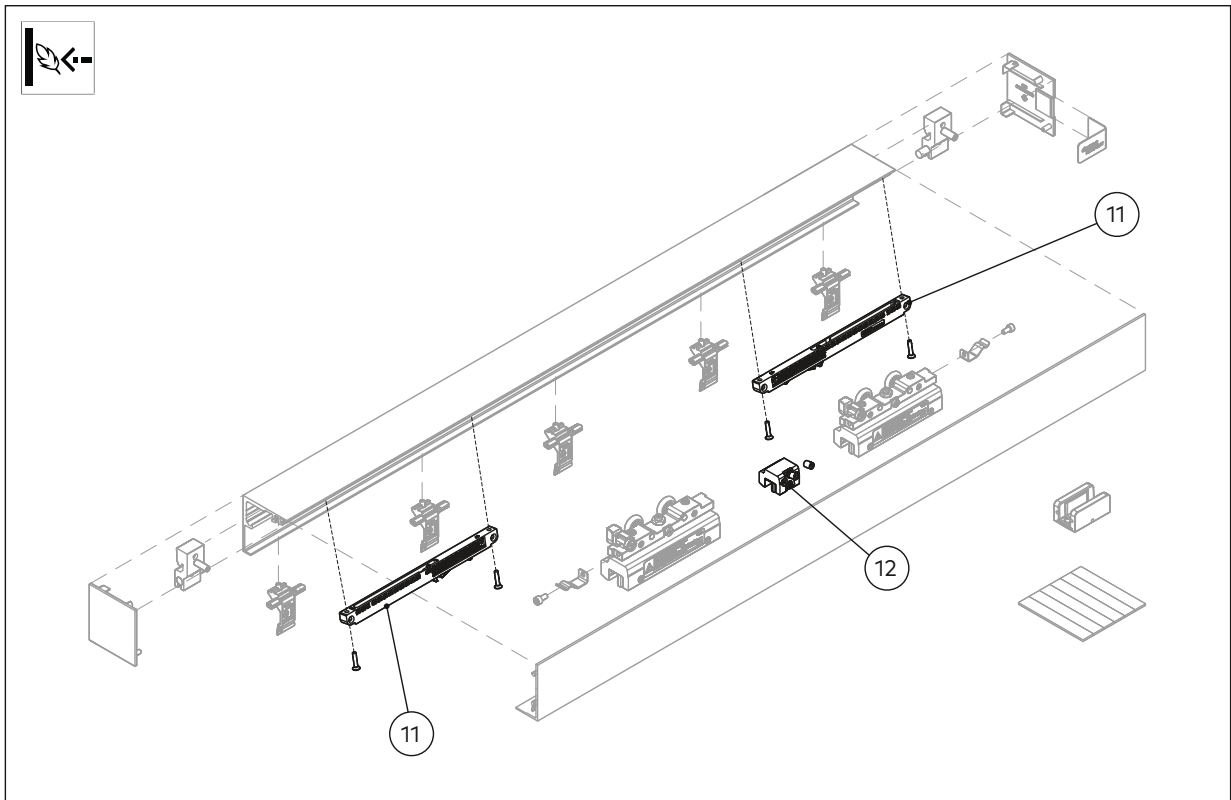




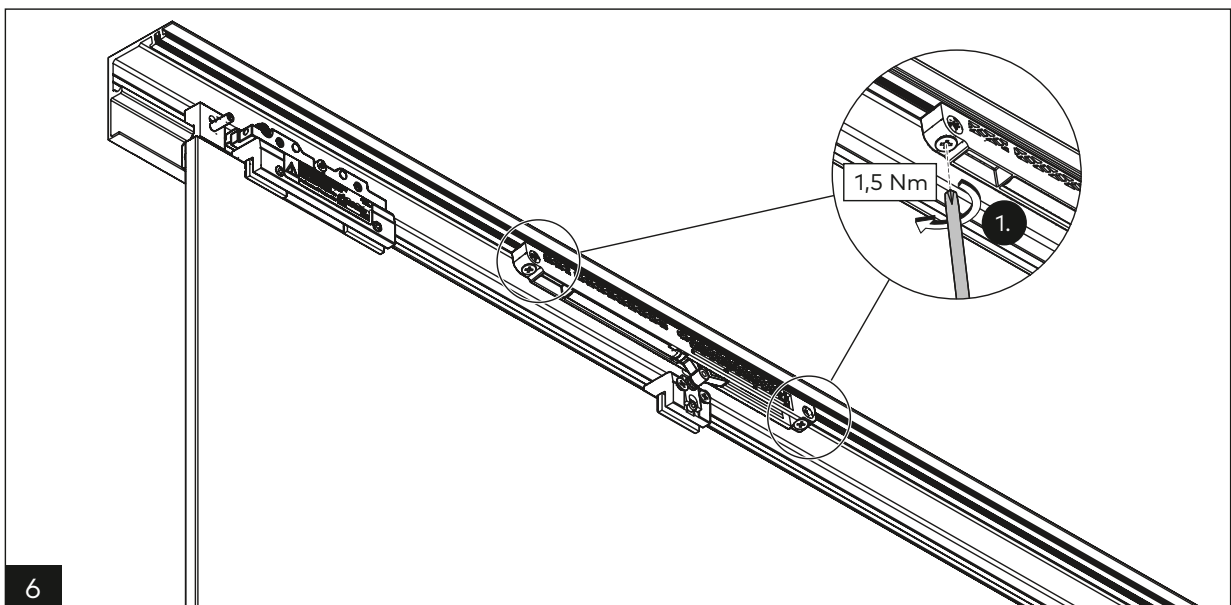
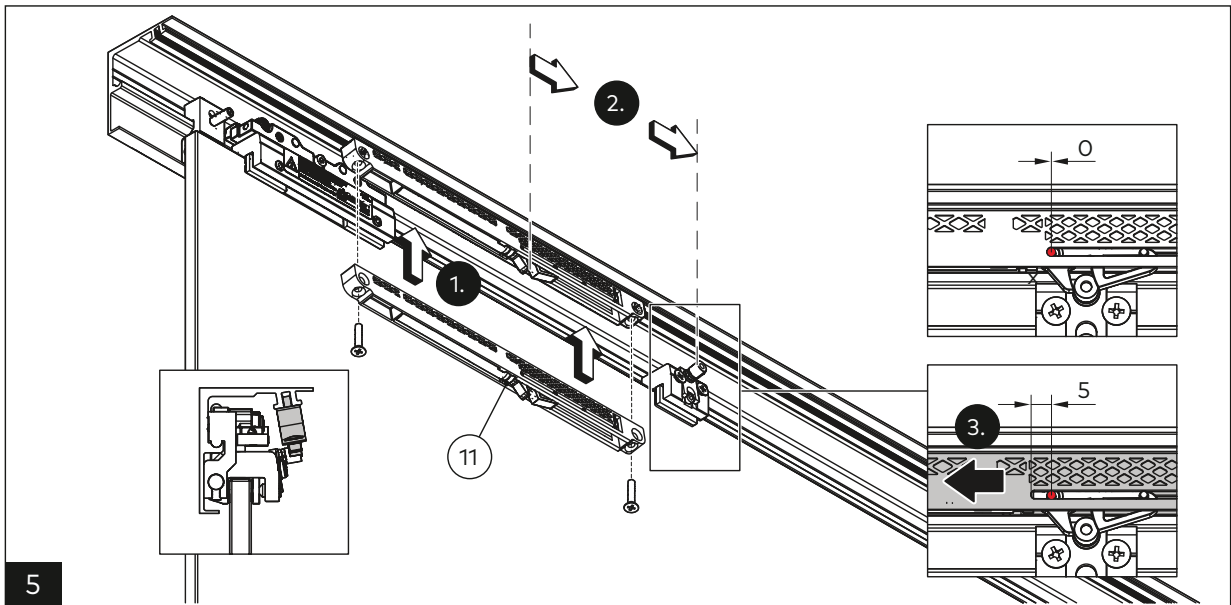
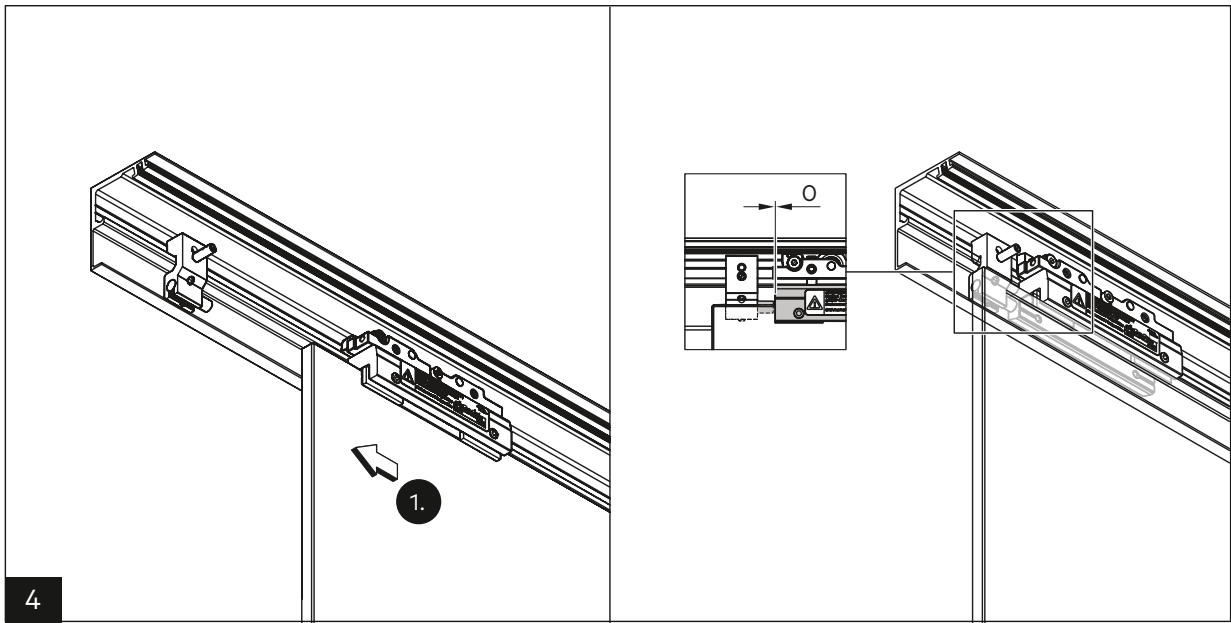


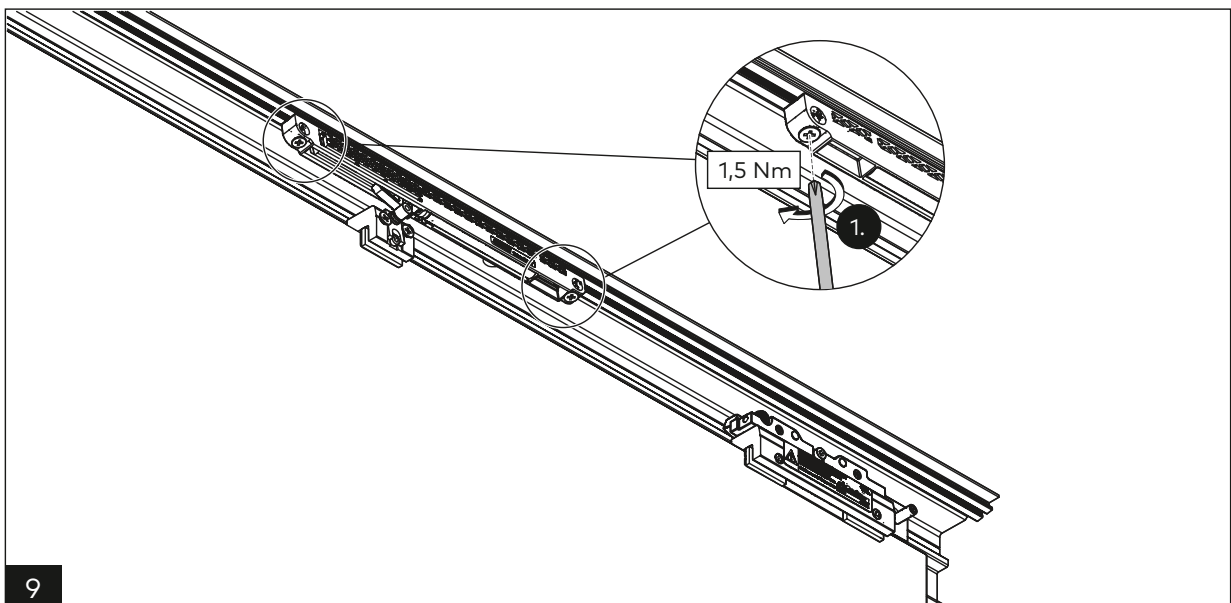
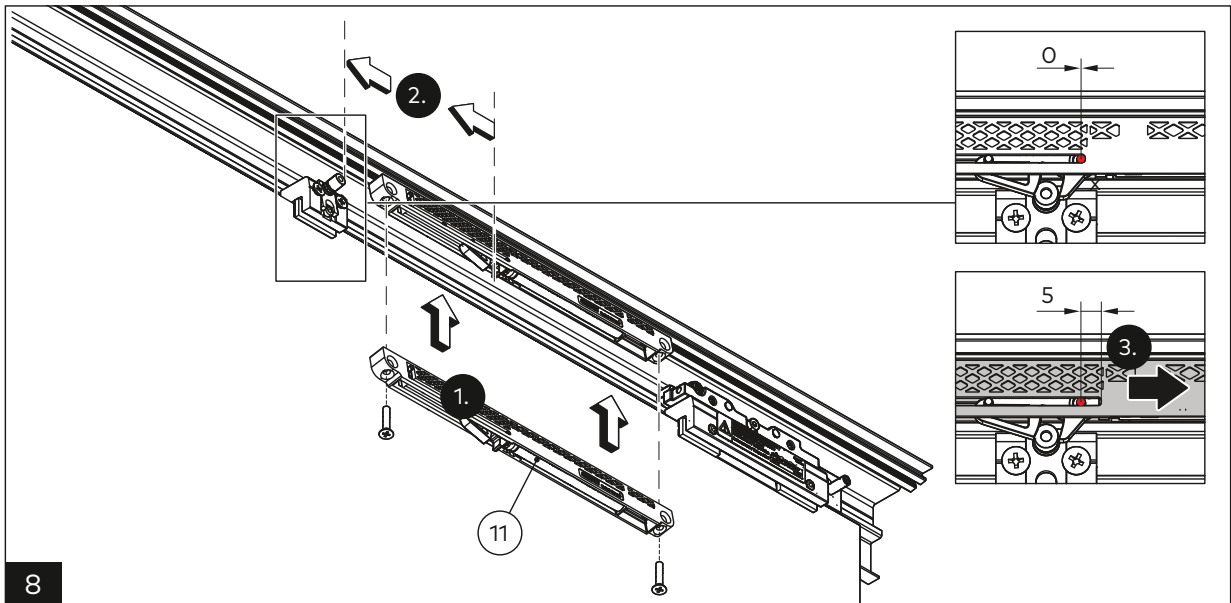
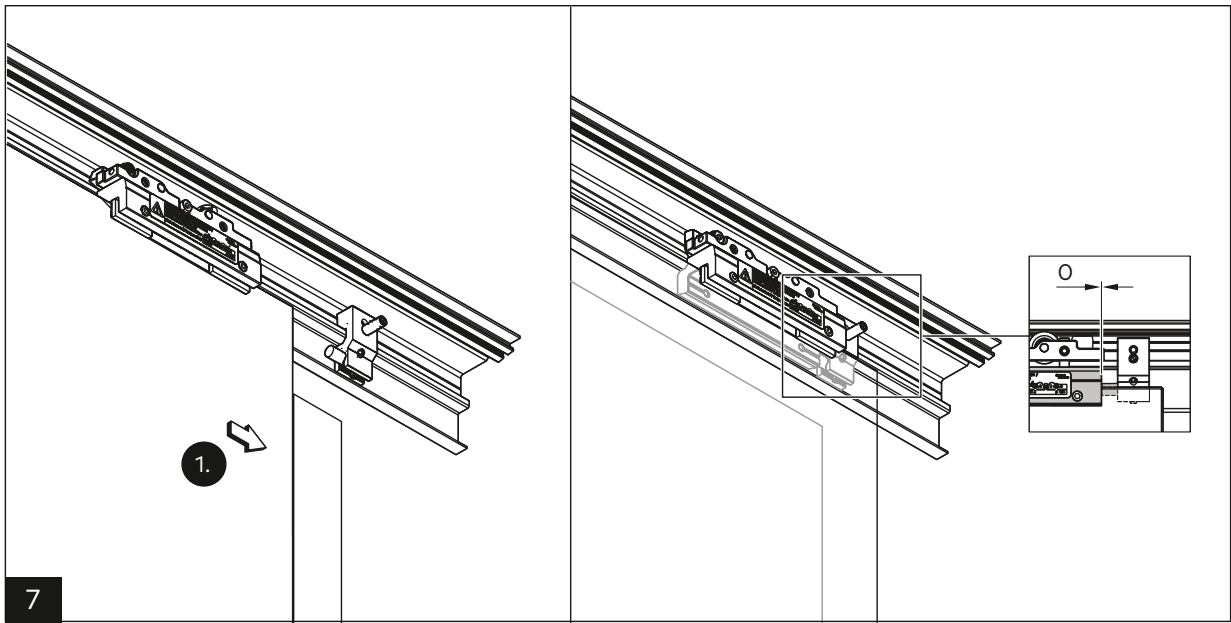


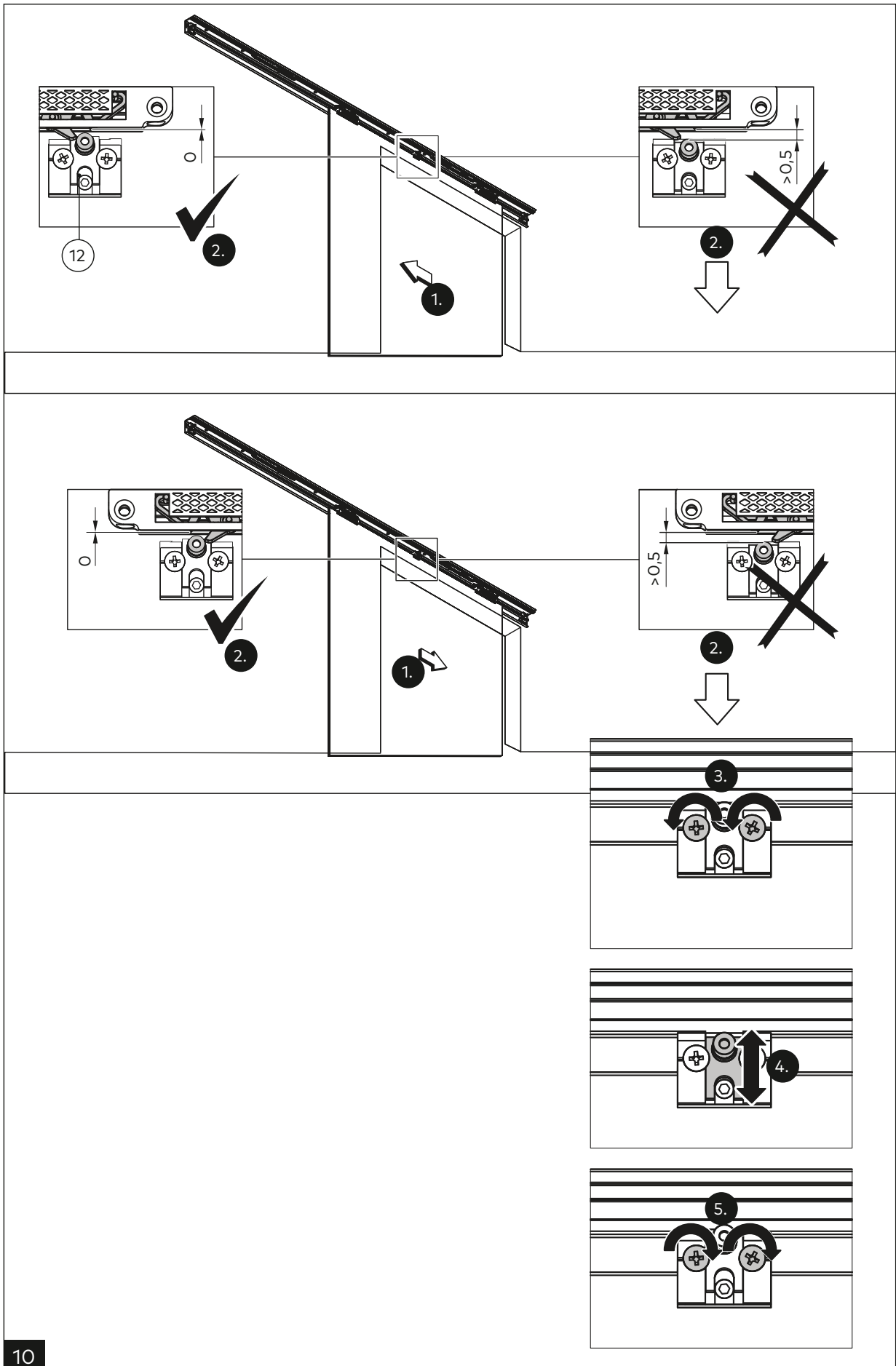


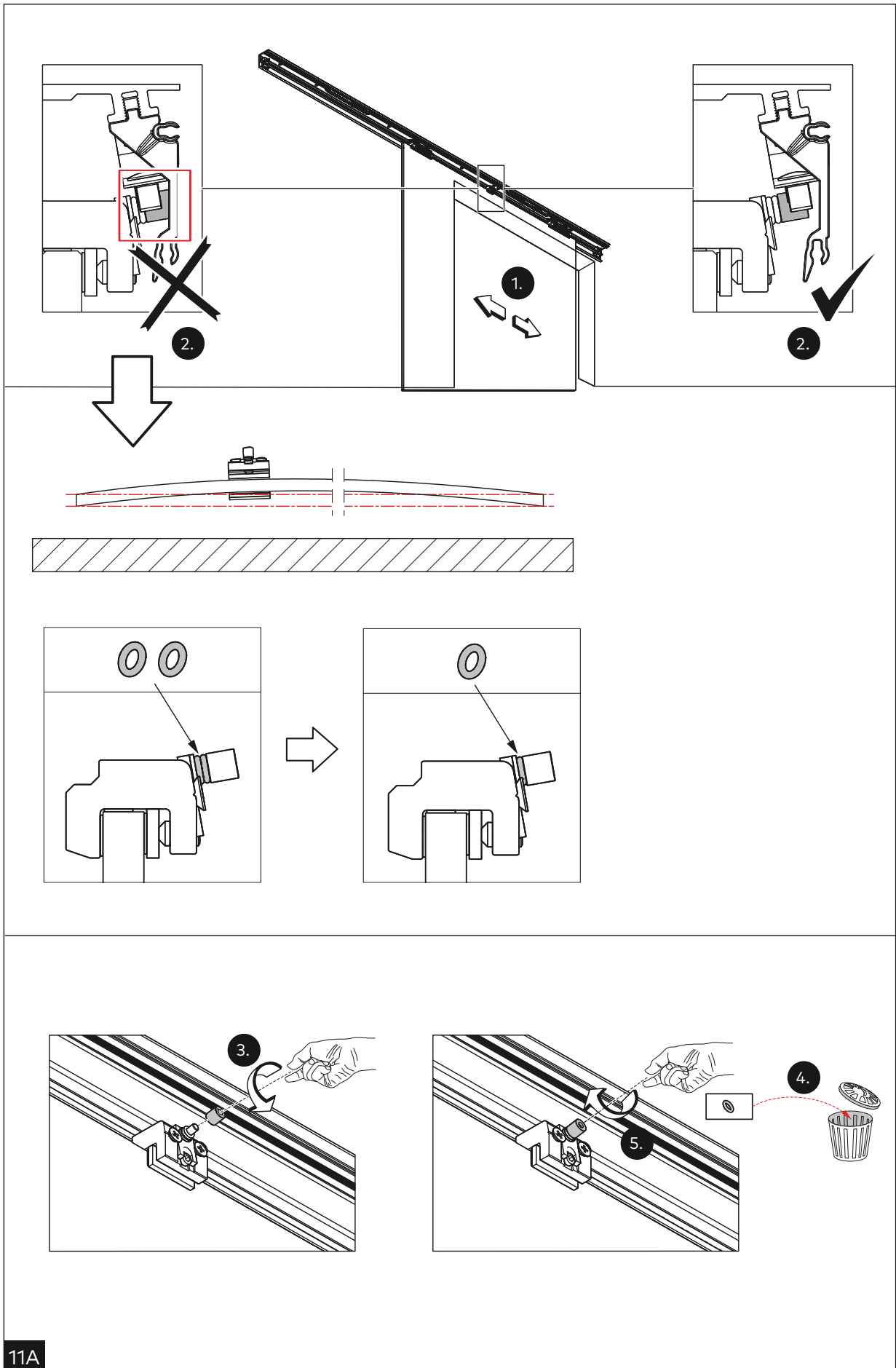




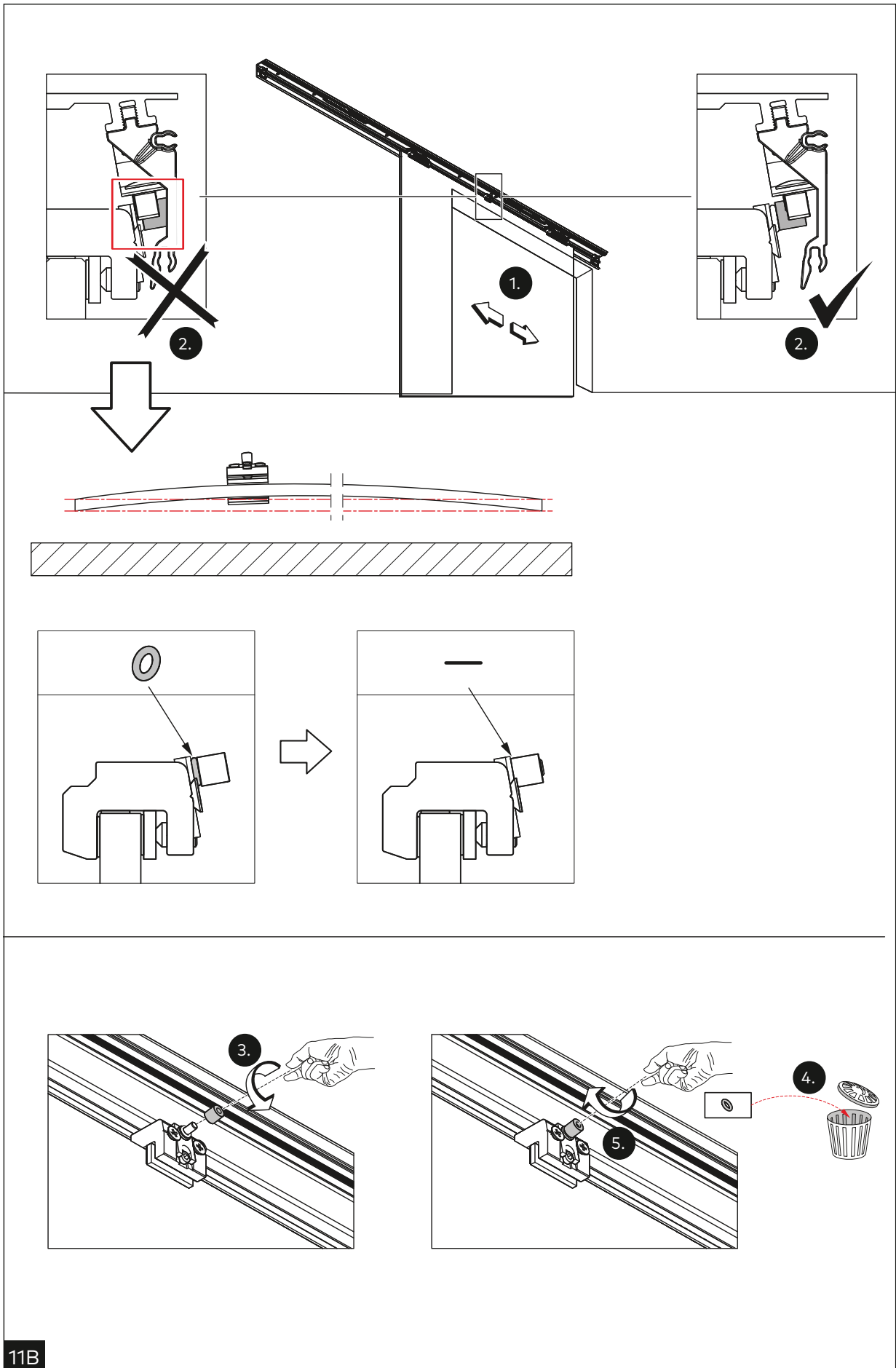




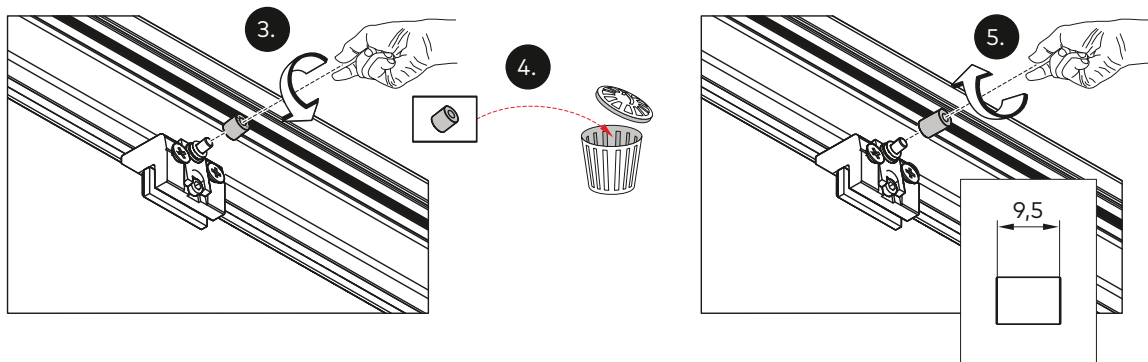
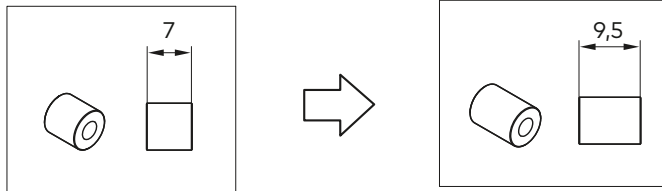
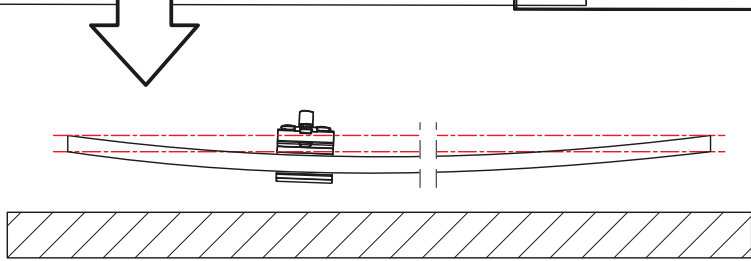
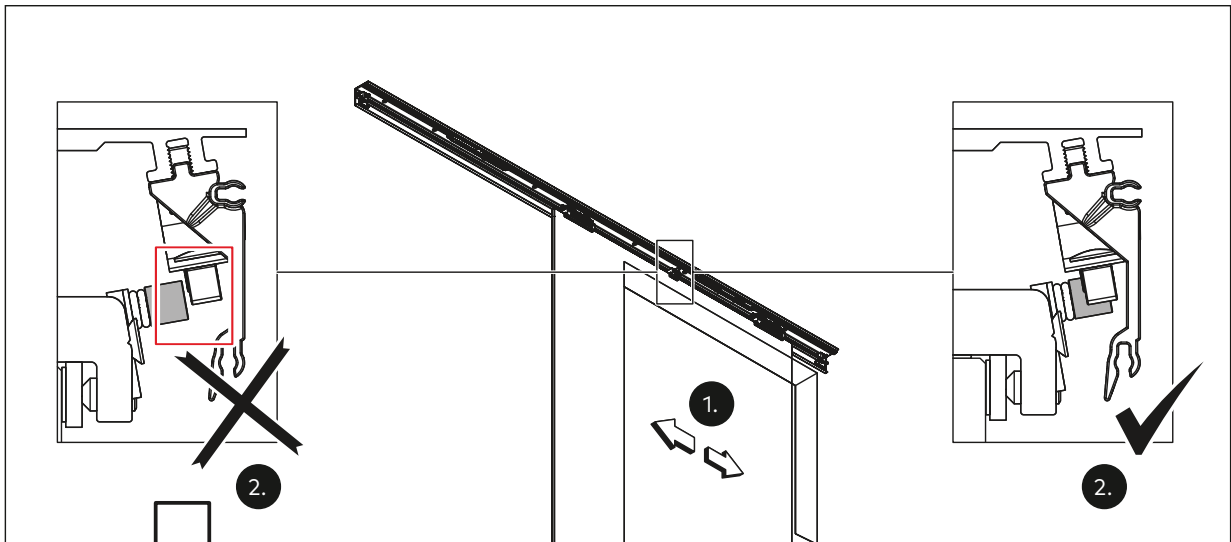




11A



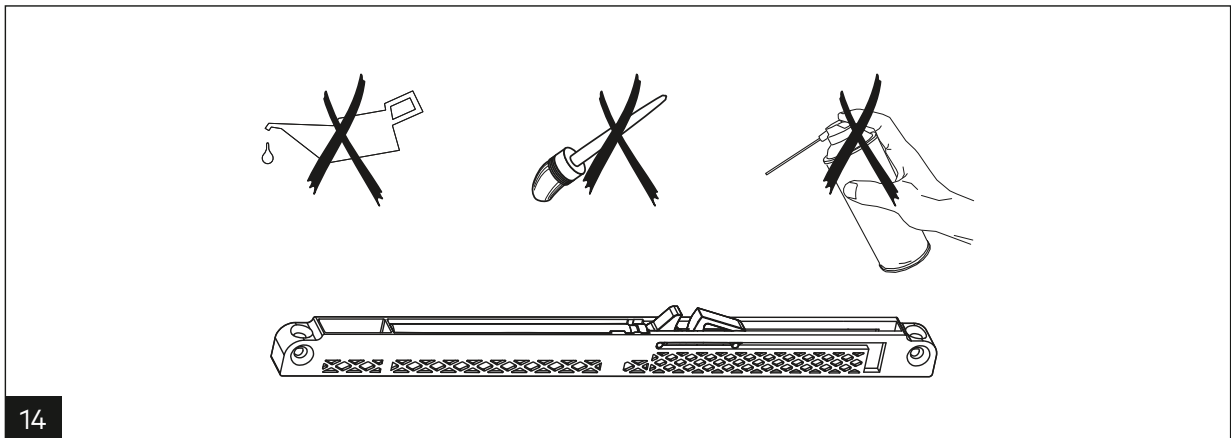
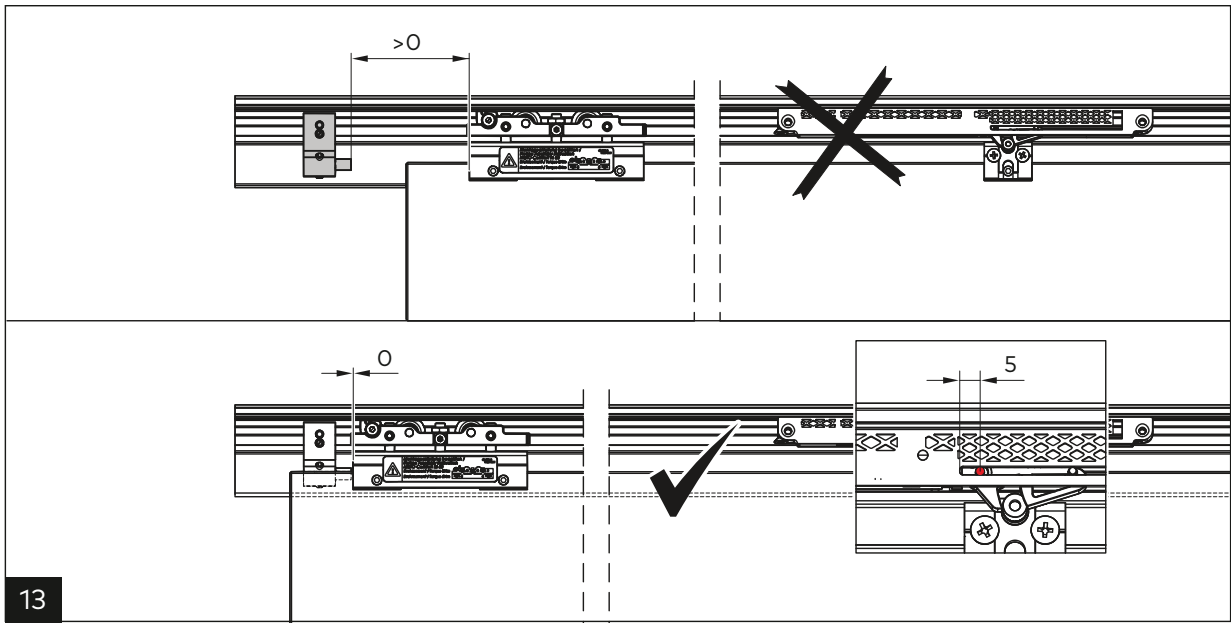
11B

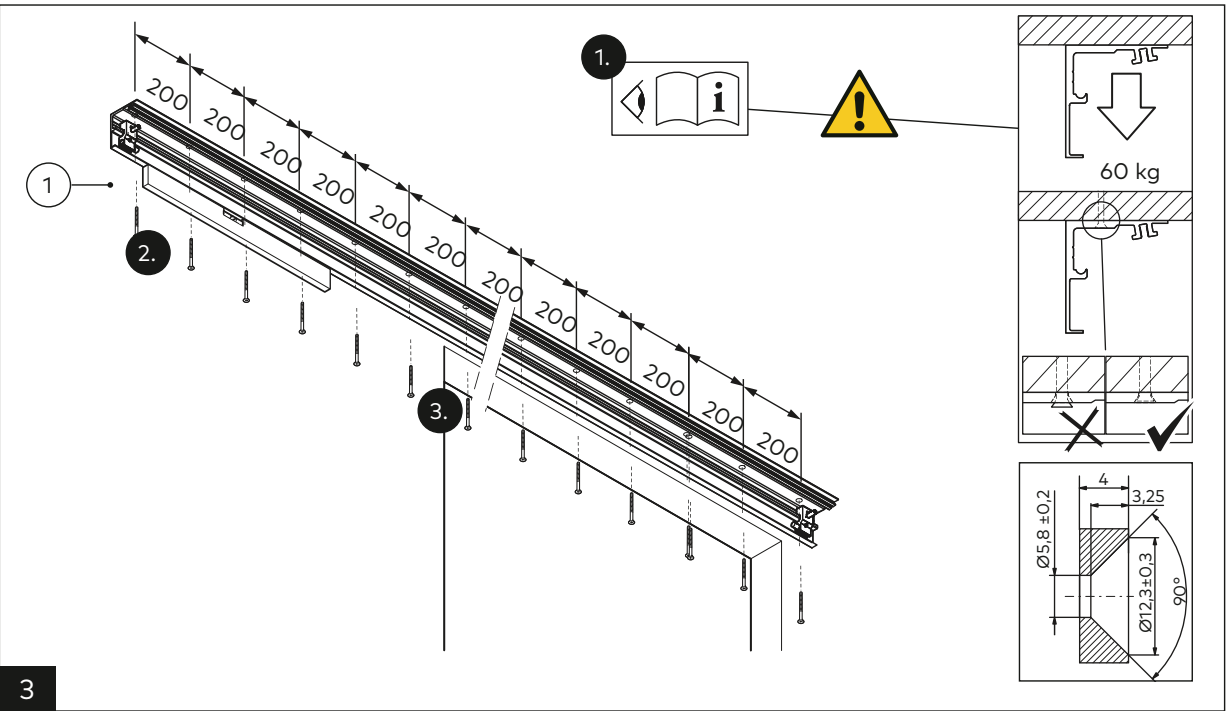
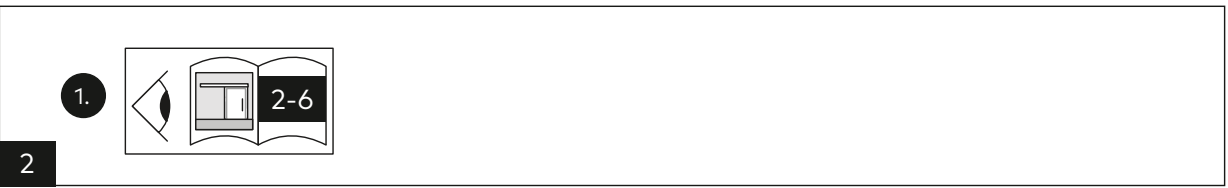
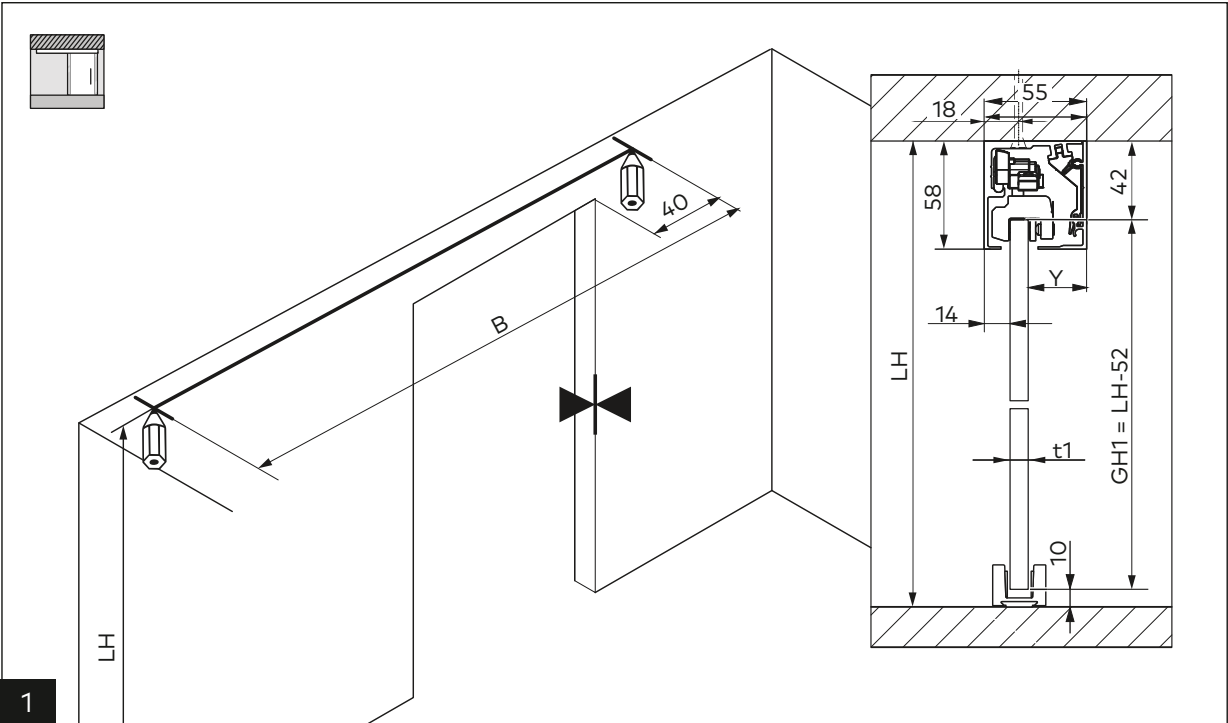


11C

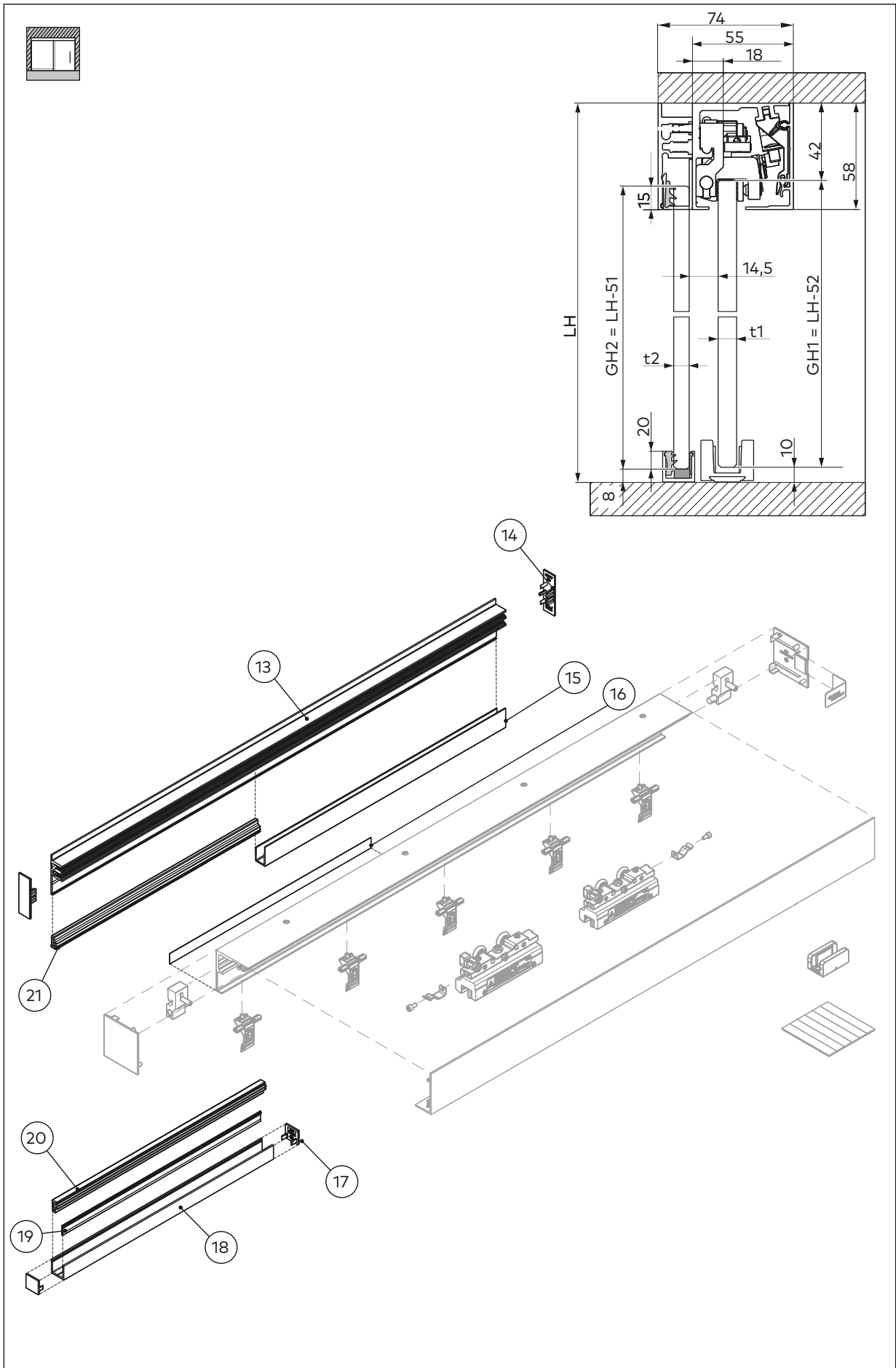


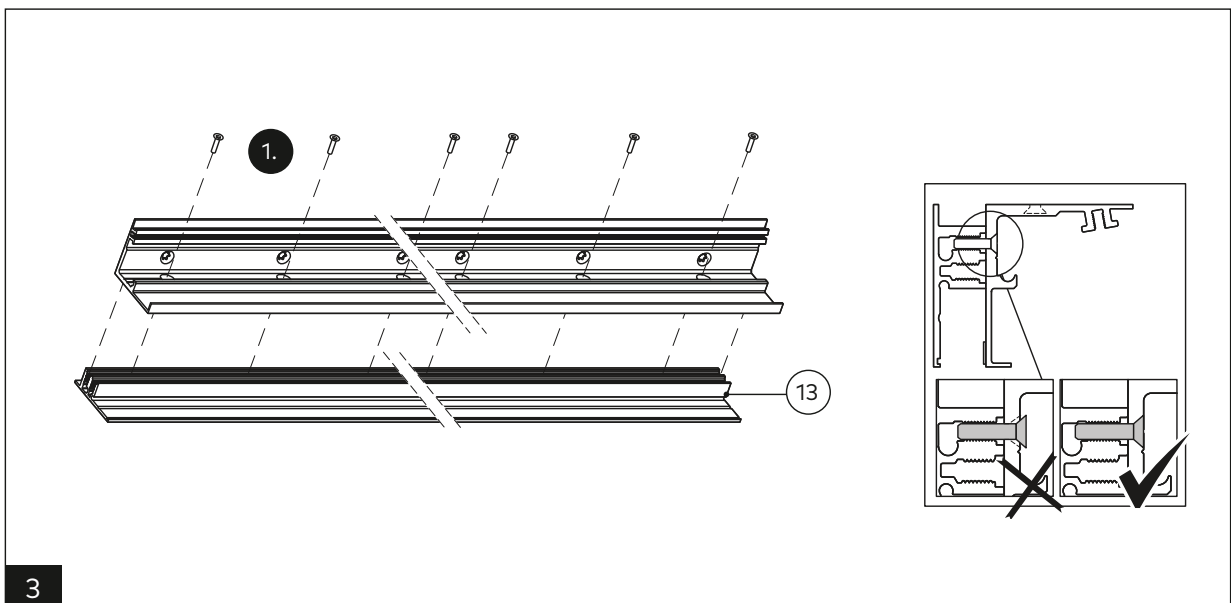
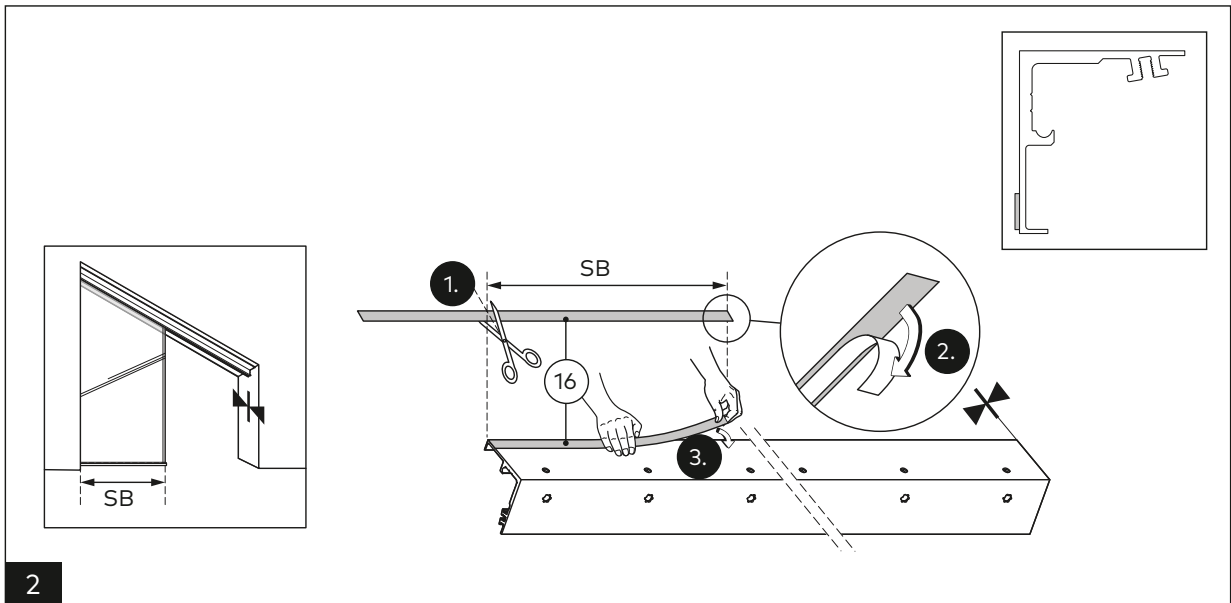
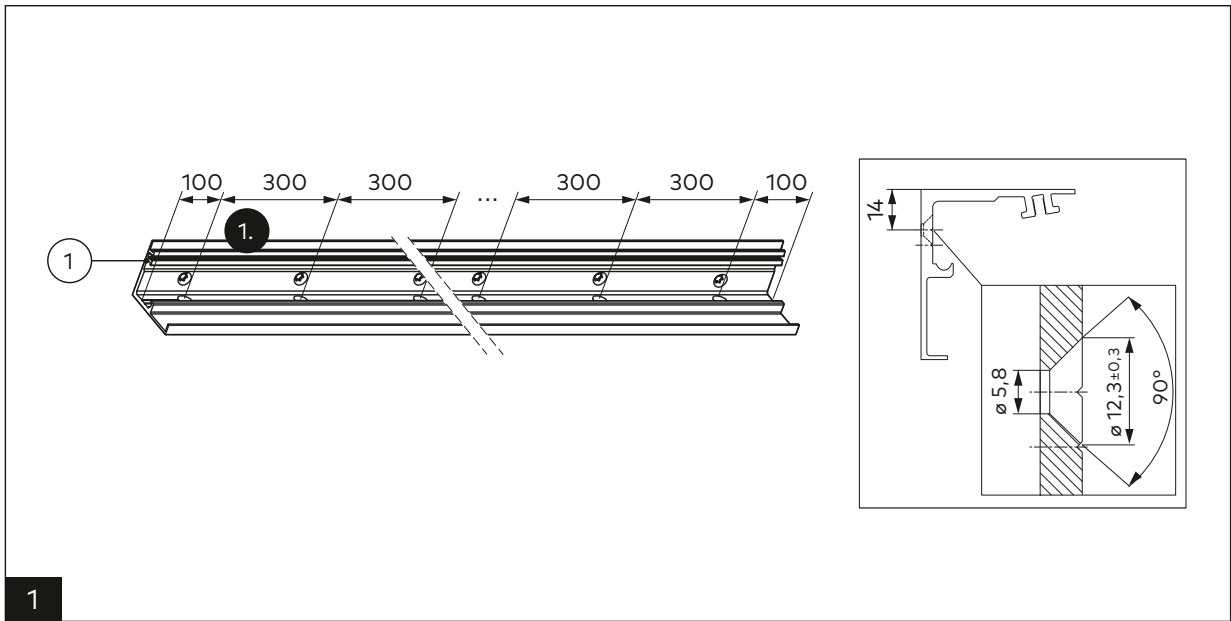
12

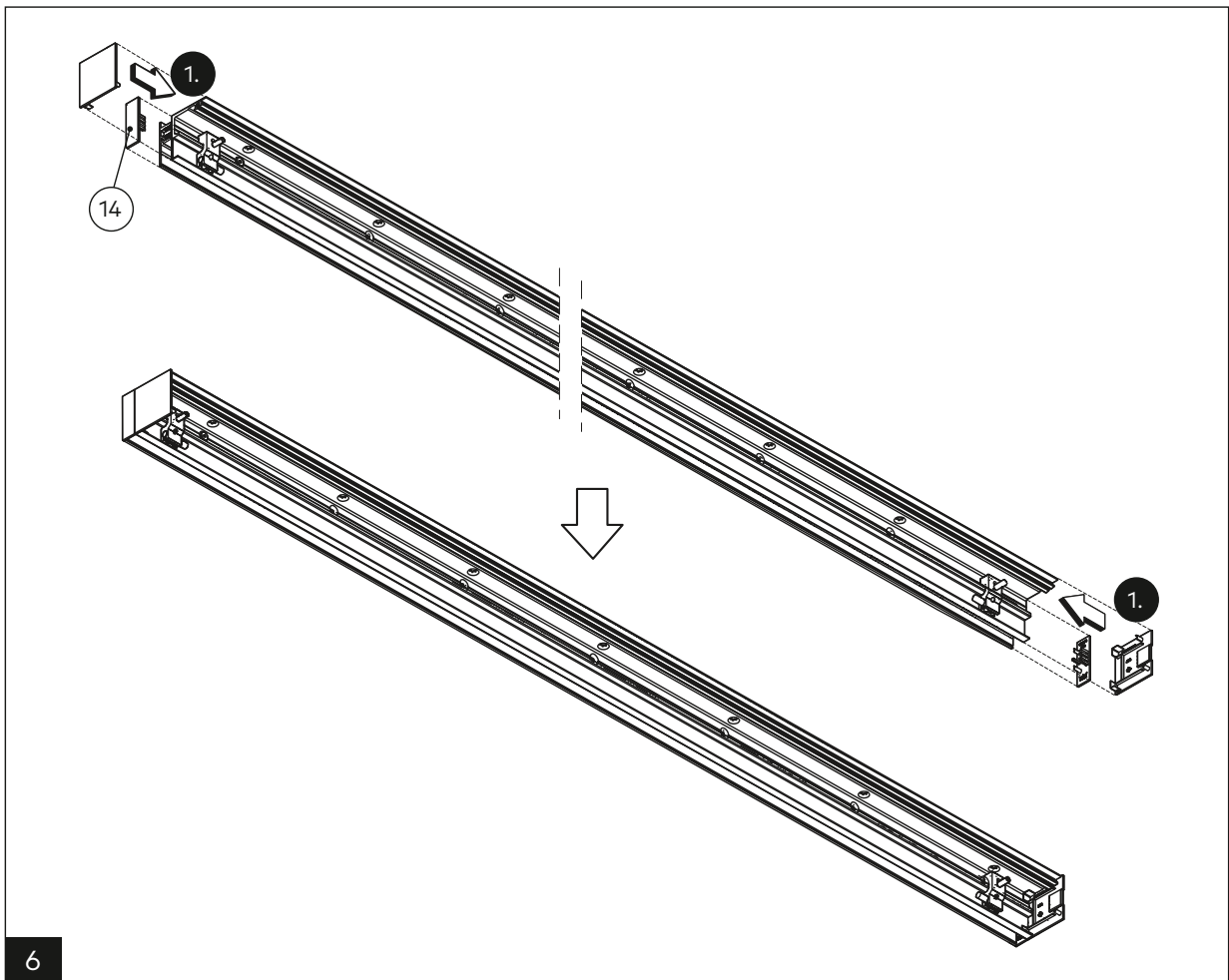
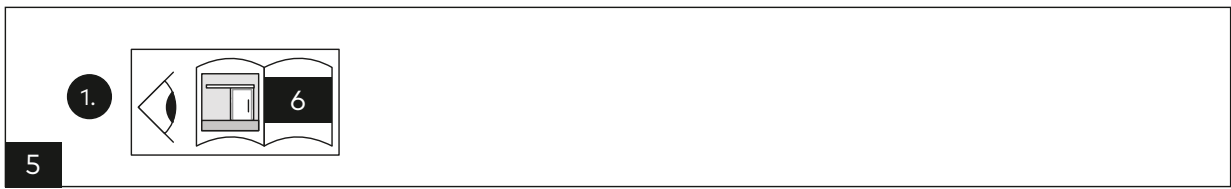
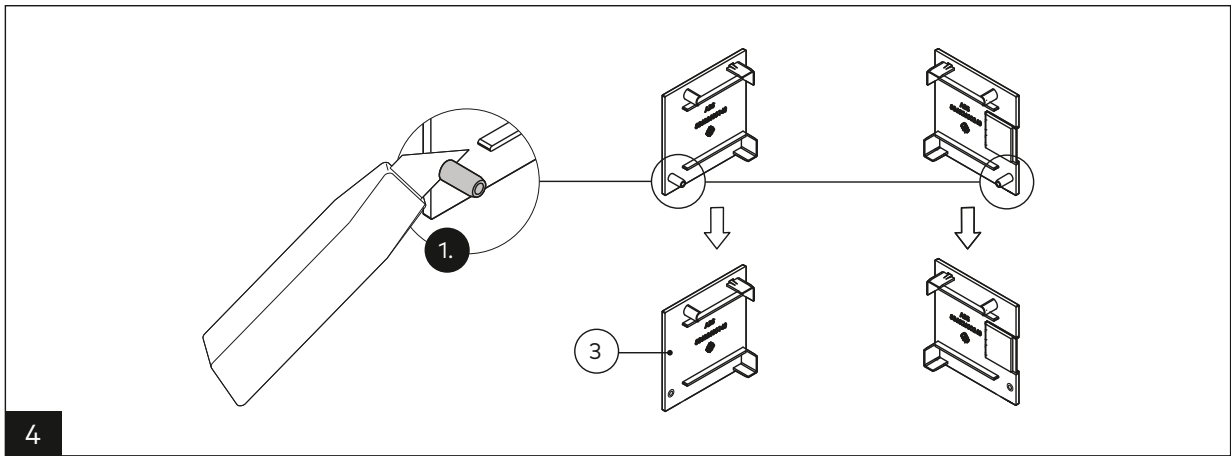


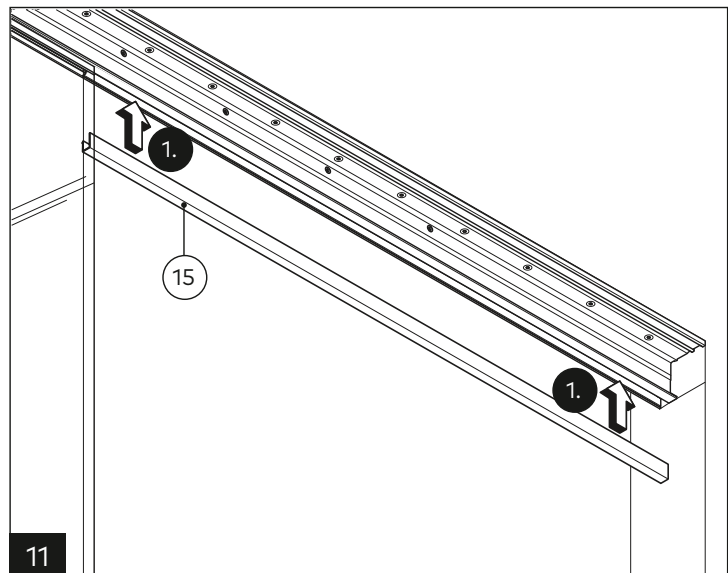
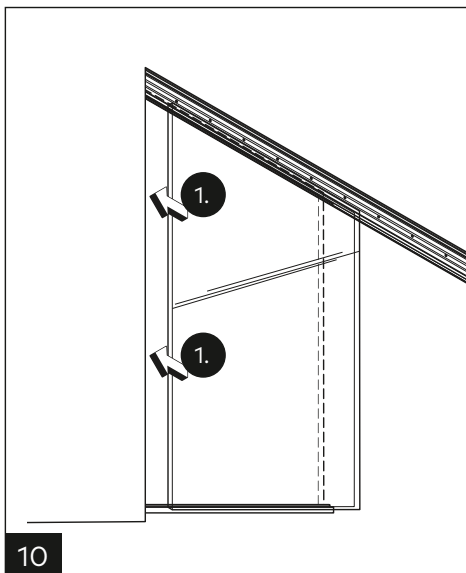
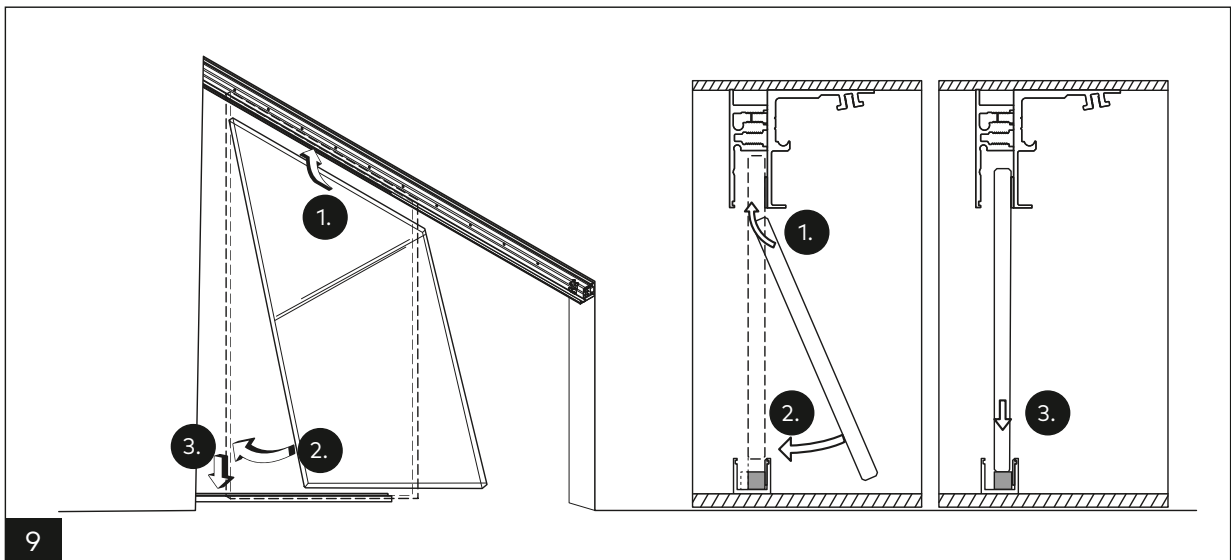
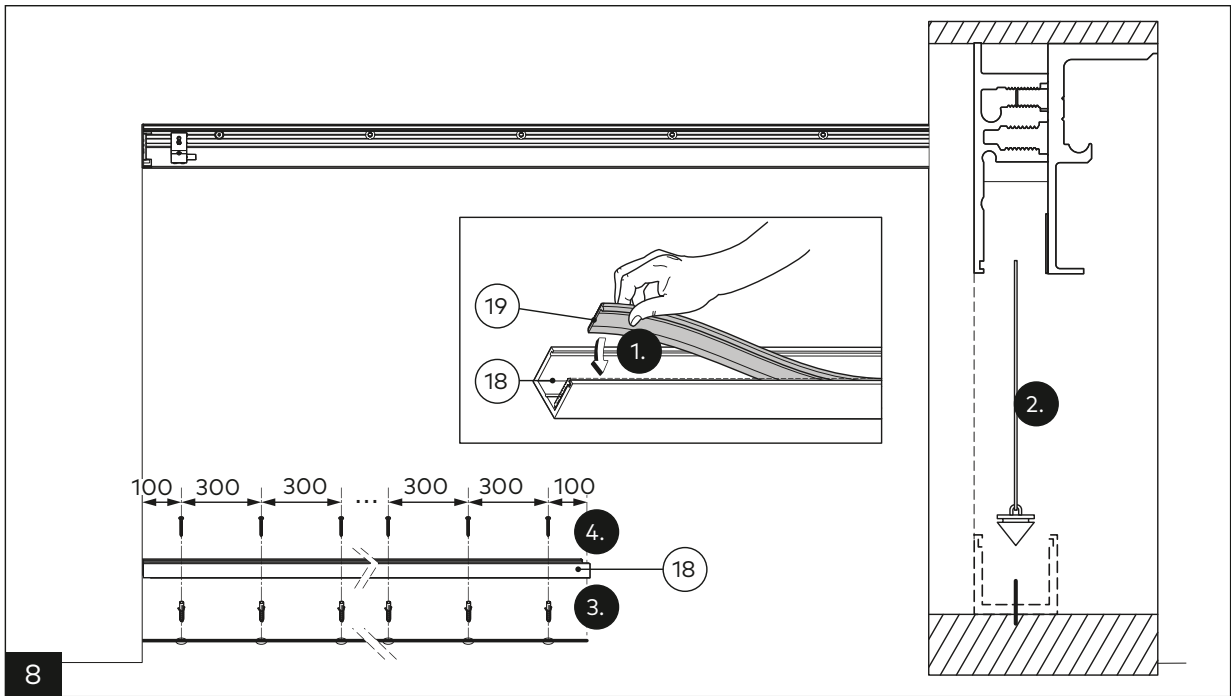


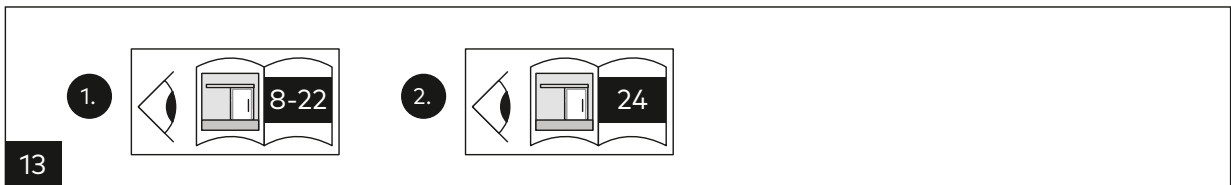
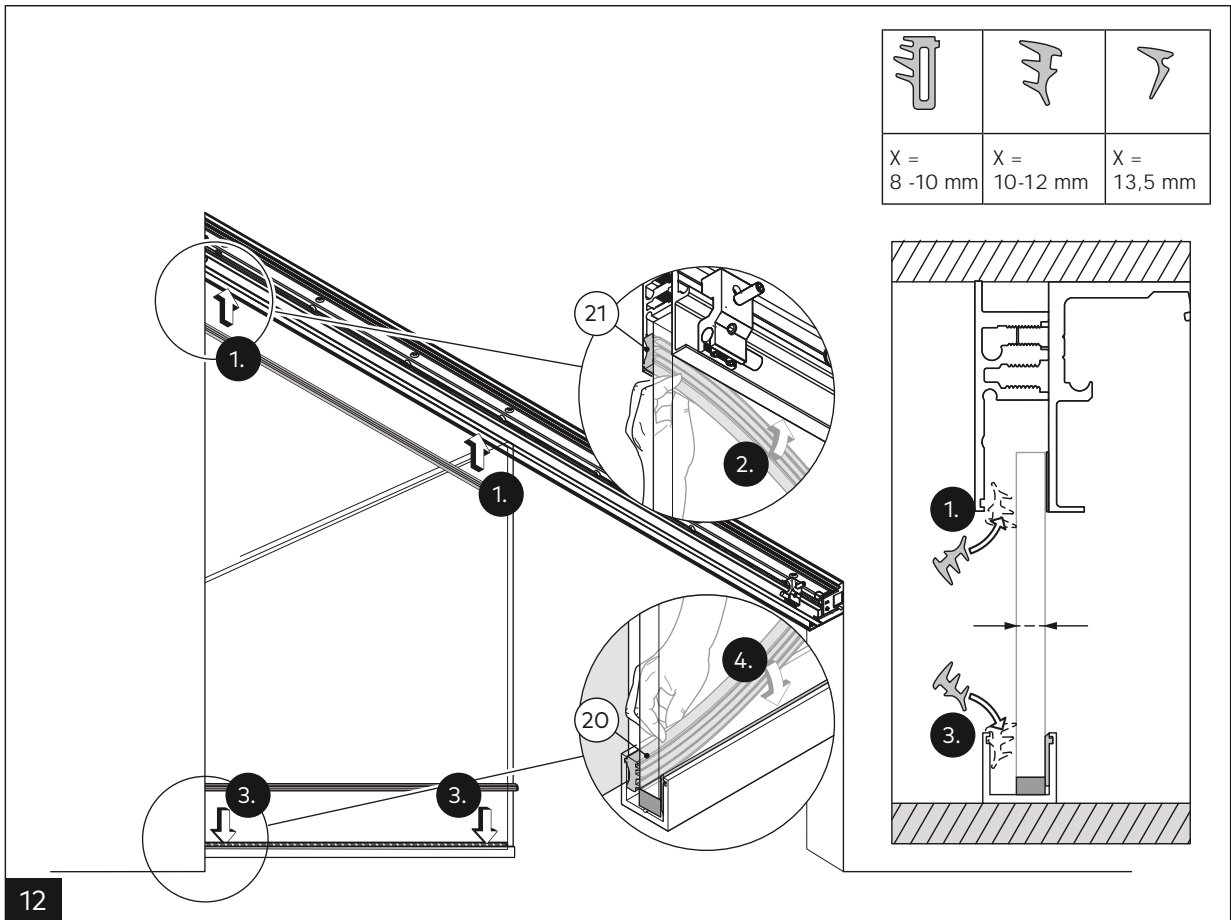


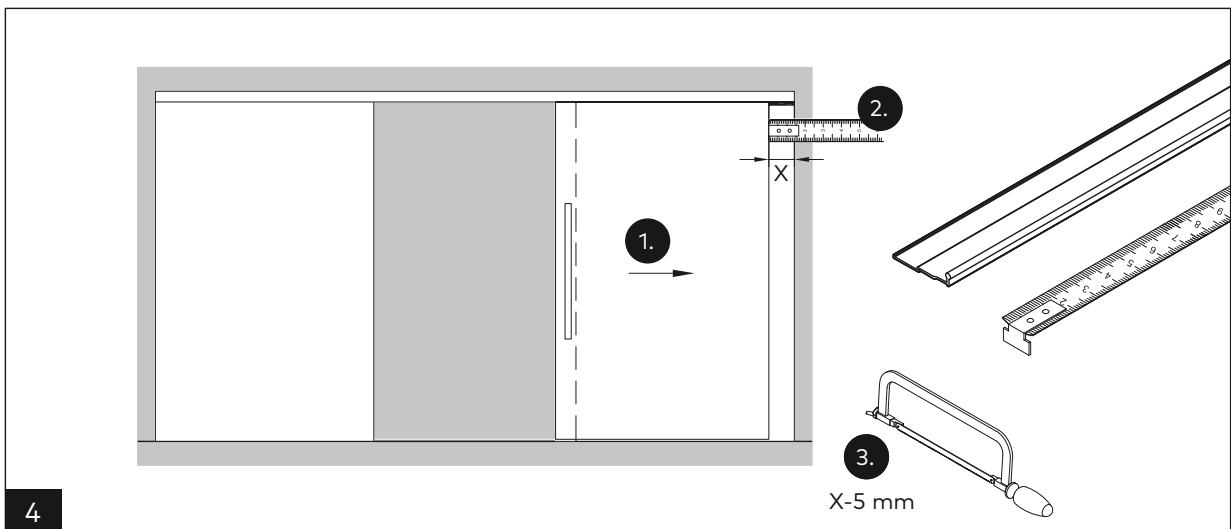
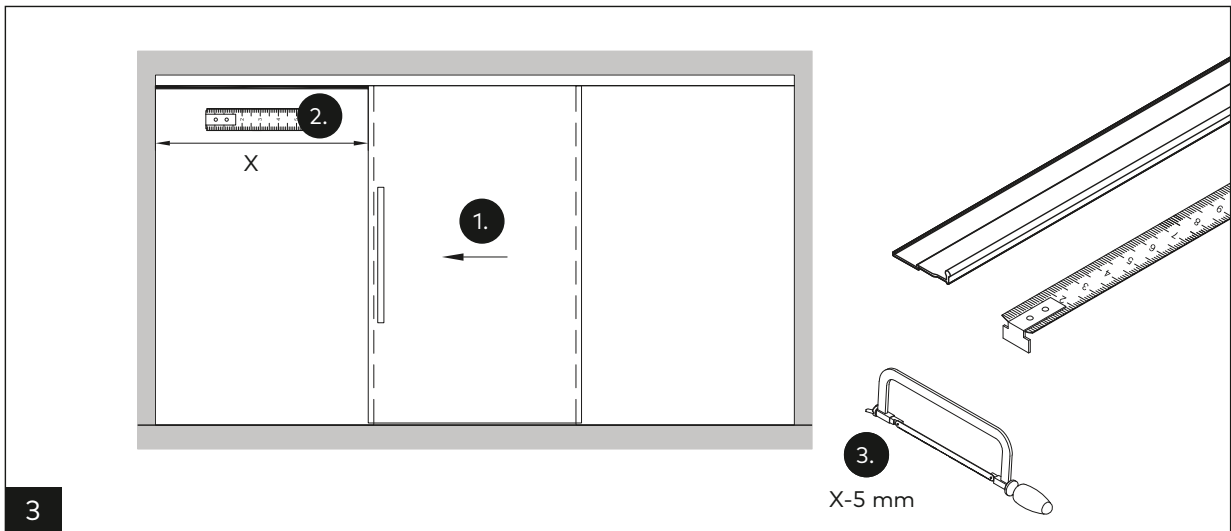
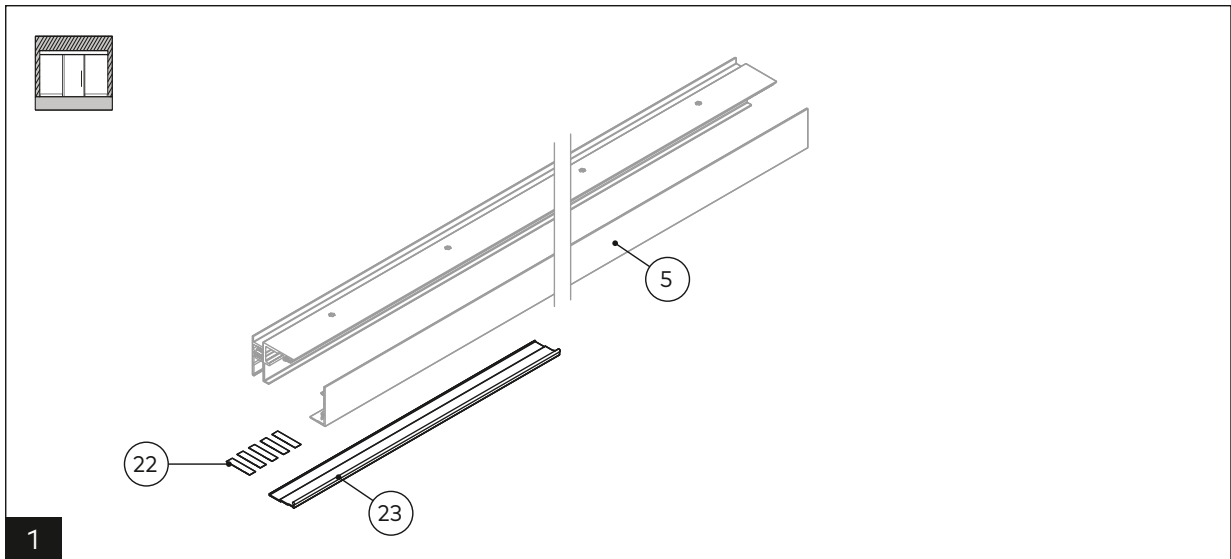


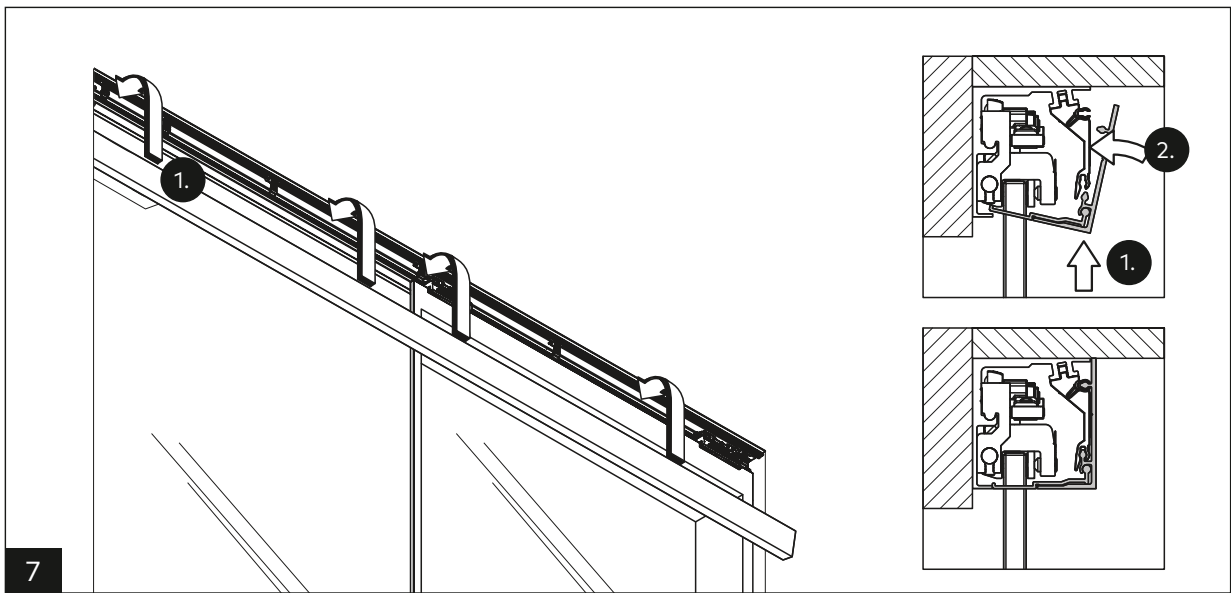
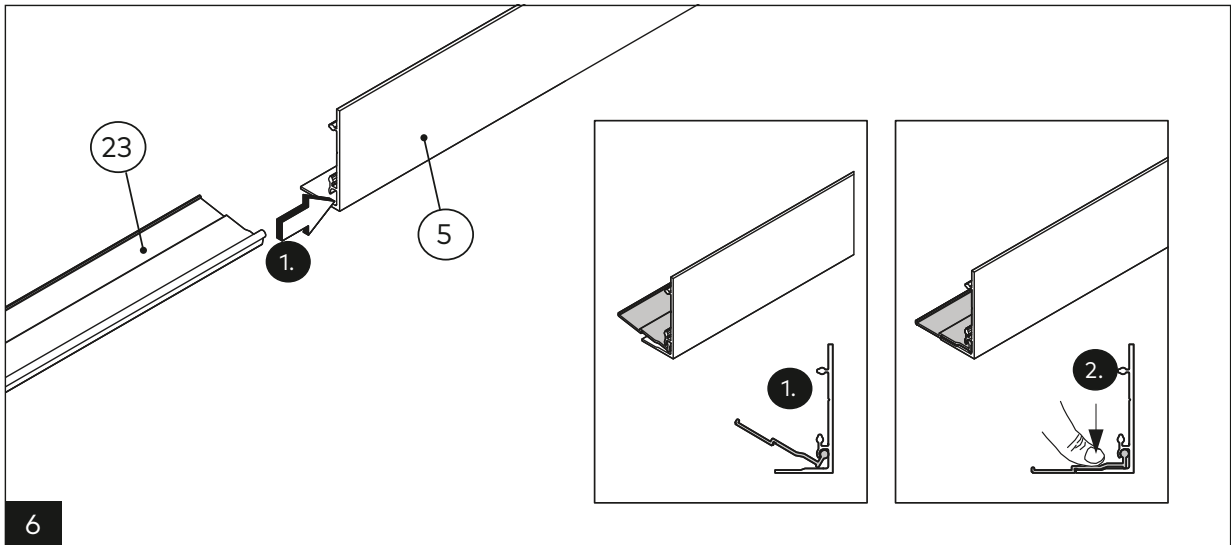
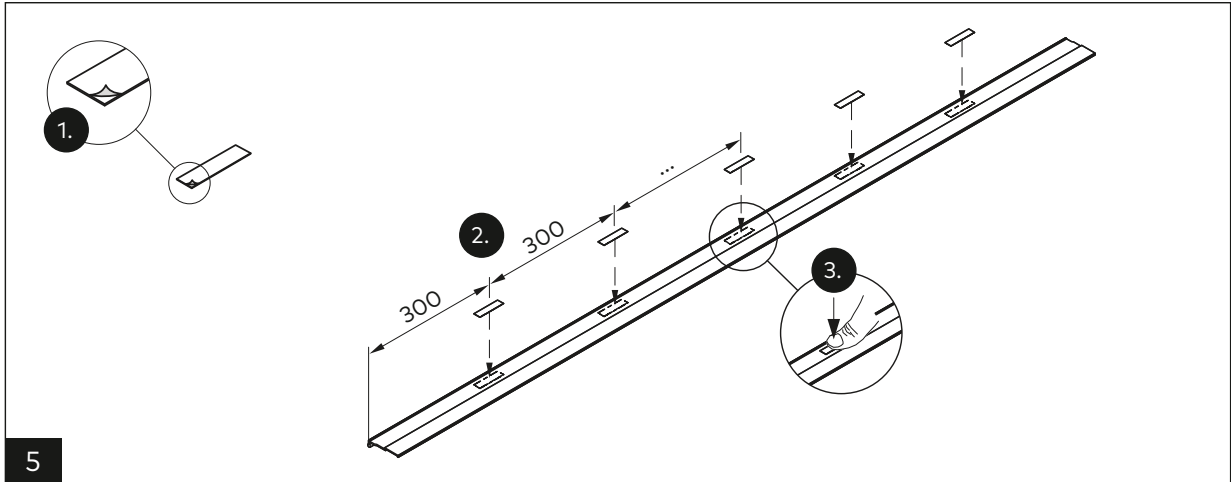


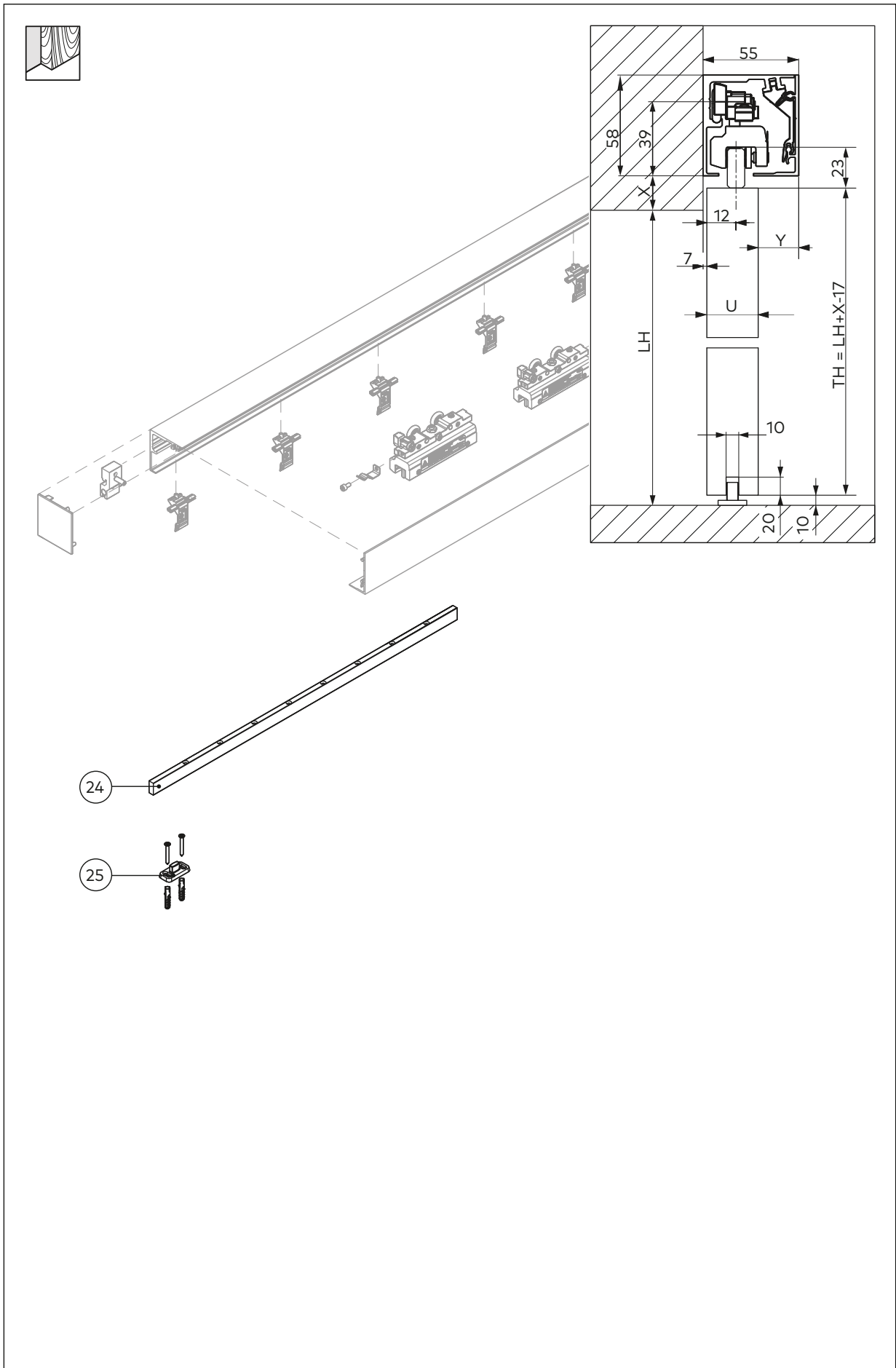




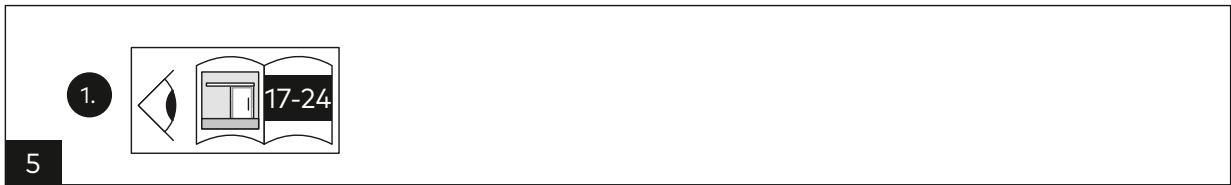
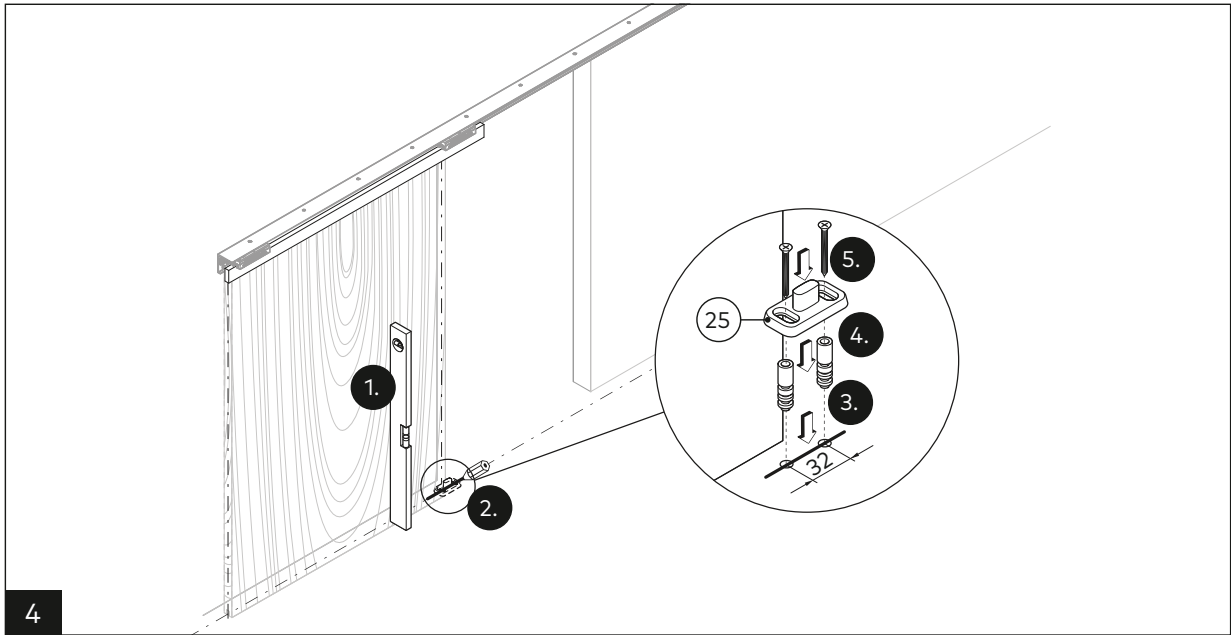
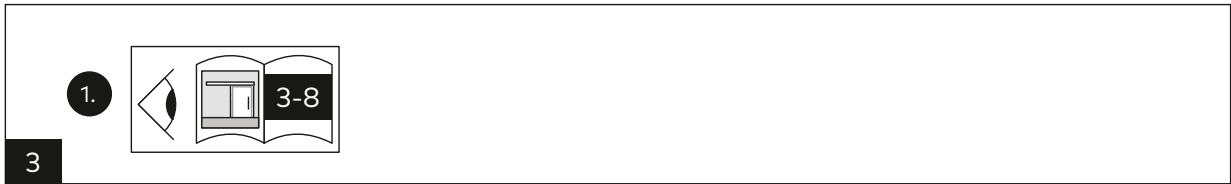
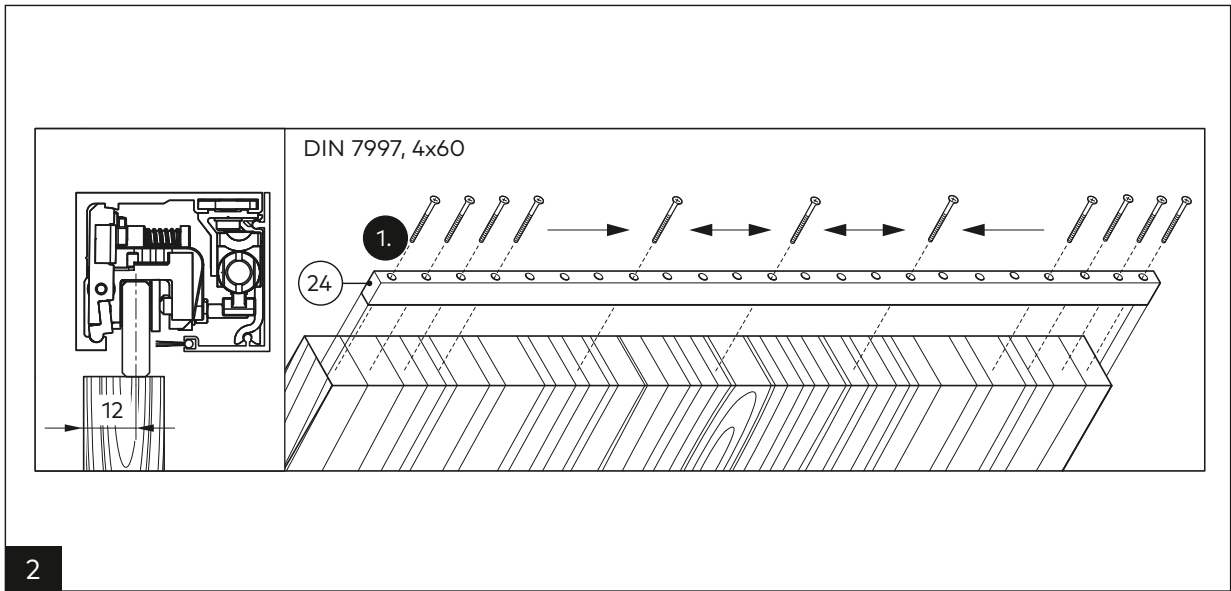
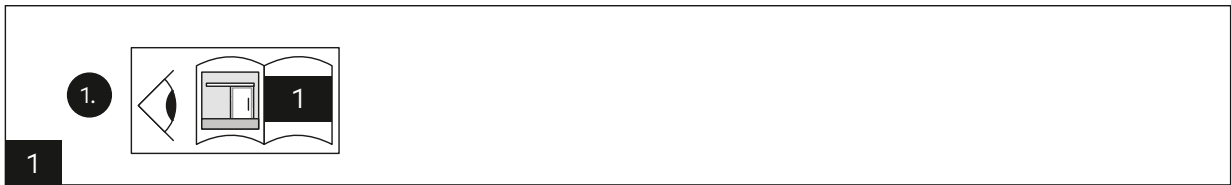












**dormakaba Suomi Oy**

Mannerheimintie 113

00280 Helsinki

Puhelin 010 218 81 00

[info.fi@dormakaba.com](mailto:info.fi@dormakaba.com)

[www.dormakaba.fi](http://www.dormakaba.fi)

Oikeudet muutoksien pöytäkirjaan