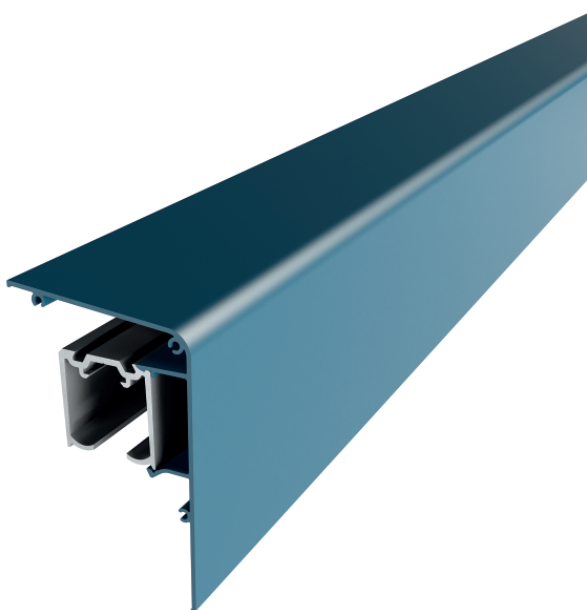




FI	ASENNUSOHJE PEITELEVYSARJA 75 FLOW (KAAREVA)
EE	PAIGALDUSJUHEND KATTEPLAADI KOMPLEKT 75 FLOW (KUMER)
LV	UZSTĀDĪŠANAS INSTRUKCIJA PARALĒLI SIENAI BĪDĀMO DURVJU 75 FLOW (IZLIEKTA)
RU	ИНСТРУКЦИЯ ПО МОНТАЖУ КОМПЛЕКТ НАКЛАДКИ 75 FLOW (ДУГООБРАЗНАЯ)

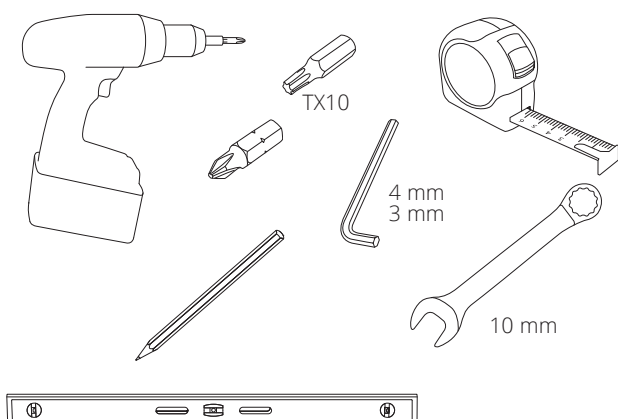


Thank you for choosing
a **JELD-WEN** product!

FI	ASENNUSOHJE	3
EE	PAIGALDUSJUHEND	10
LV	UZSTĀDĪŠANAS INSTRUKCIJA	17
RU	ИНСТРУКЦИЯ ПО УСТАНОВКЕ	24

FI
EE
LV
RU

TARVITAVAT TYÖKALUT
VAJALIKUD TÕÕRIISTAD
NEPIECIEŠAMIE DARBARĪKI
НЕОБХОДИМЫЕ ИНСТРУМЕНТЫ



1 Mittaa ja merkitse kiskon asennuskorkeus

Kannattimien **ruuvien** kohta on **ovi + 85 mm**. Näin lattian ja oven väliin jää **5 mm** rako. Huom! Jos lattia on epätasainen, mittaa korkeus lattian korkeimmalta kohdalta.

2040mm ovella ruuvien reiät tulevat korkeuteen 2125mm.

2150mm ovella ruuvien reiät tulevat vastaavasti korkeuteen 2235mm.



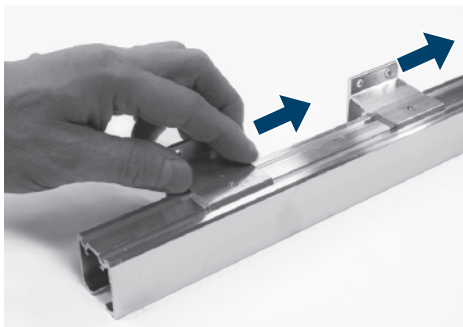
Kun olet merkinnyt yhden kohdan, piirrä seinään vesivaakaa apuna käyttäen vaakaviiva koko kiskon matkalta. Näin olet merkinnyt kaikkien kannattimien kiinnitysruuvien paikat.

Pyörästön kannatinpultilla voi säätää oven korkeutta noin ± 7 mm verran vielä asennuksen jälkeen.



2 Liu´uta seinäkannattimet kiskoon

Työnnä kannatinta kevyesti keskeltä, jolloin se liukuu suoraan ja näin vaivattomimmin uraa pitkin. Älä käytä voimaa.



3

Kiinnitä kisko kannattimilla seinään ja kiristä lopuksi kannattimien pidätinruuvit.

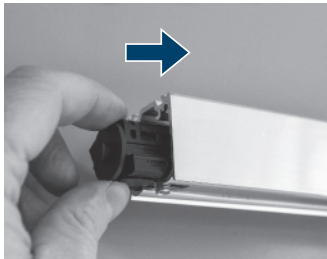
Jos työskentelet yksin, kiinnitä ensiksi keskimmäisin kannatin seinään yhdellä ruuvilla, jolloin sinun on helppo kannatella kiskoa muita kannattimia kiinnittäessä.



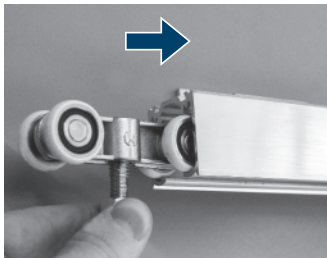
4

Pujota osat kiskoon. Vasemmasta päädyistä pujottaessa osat tulevat seuraavassa järjestyksessä:

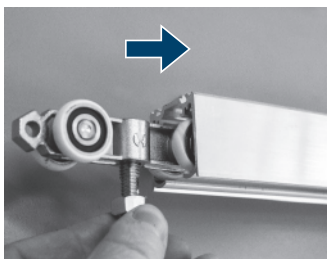
1. Pysäytin KP-75
("kumiosa" takana)



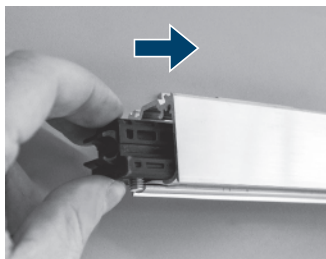
2. Pyörästä MP-75
("reikäosa" edellä)



3. Pyörästä MP-75
("reikäosa" takana)



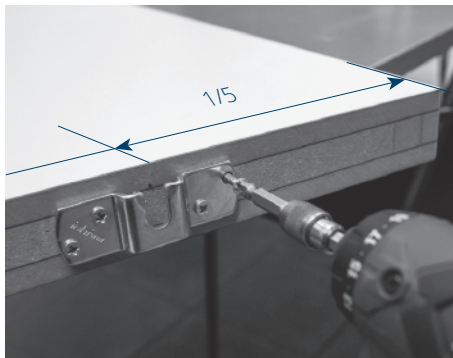
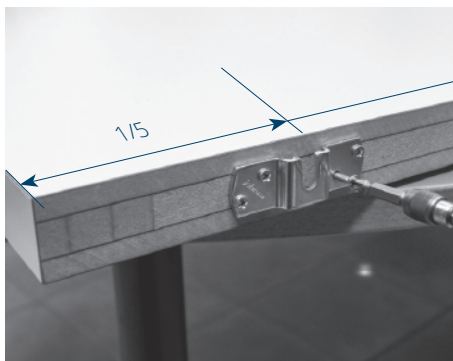
4. Pysäytin KP-75
("kumiosa" edellä)



5 Kiinnitä kannattimet oveen

Laipat tulevat oveen 1 / 5 oven leveyden verran reunasta.

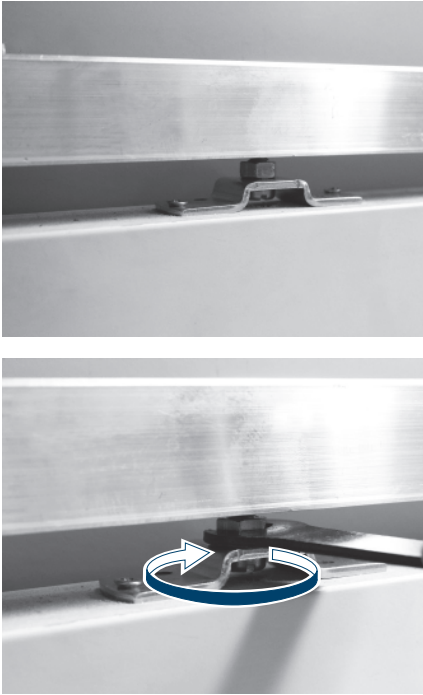
Laipan suunta on siten, että pultin hahlo aukeaa seinään päin.



6 Nosta ovi paikoilleen

Säädä korkeus ja oven asento kannatinpultteja kiertämällä ja kiristä lopuksi kannatinpulttien mutterit laippaan kiinni. Pidä pultista kiinni kiristäessäsi mutteria, jotta se pysyy kiinnityshahlon pohjassa.





7 Asenna alaohjain

Aseta ja merkitse alaohjaimen kohta siten, että se on kokonaan piilossa, kun ovi on "auki" -päädyssä. Siirrä ovi pois edestä ja kiinnitä alaohjain lattiaan.

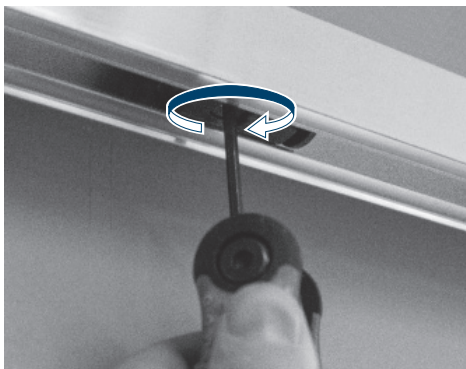
Alaohjaimen tulee pysyä ohjausurassa koko oven liikealueella.



8 Siirrä pysäytin oikeaan kohtaan

Siirrä pysäytin kohtaan johon haluat oven pysähtyvän "auki" ja "kiinni" -päädyissä ja kiristä.

Parhaiten kiristäminen onnistuu yhdellä kädellä painamalla pysäytintä kiskon kattoon samalla kiristäen. Käytä työkalua jolla saat tukevan otteen.

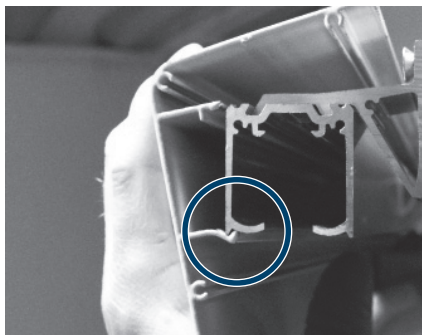


9

Asenna peitelevy paikoilleen

Varmista oven ja kaikkien osien oikea sijainti, toiminta ja korkeus ennenkuin asennat peitelevyn.

1. Aseta peitelevyn **alempi** kiinnityskynsi paikoilleen kiskossa olevaan uraan ja liu'uta peitelevy keskelle kiskoa.



2. Pidä toisella kädellä peitelevyä kiinni kiskossa ja väännä toisella kädellä peitelevyn **ylempi** kiinnityskynsi paikoilleen kiskon pädystä alkaen.



Etene näin koko kiskon pituudelta vain toista kättä kerrallaan liikuttaen.



Varmista joka kohdassa erikseen, että **alempi** kiinnityskynsi on paikoillaan ennen kuin yrität painaa peitelevyä kiinni. Jos kisko ei ole suorassa, joudut käyttämään enemmän voimaa pitääksesi ylemmän kynnen kiinni kiskossa. Tarkista lopuksi, että peitelevy on kauttaaltaan paikoillaan, tömäyttämällä sitä kämmensyrjällä kiinni kiskoon muutamasta kohdasta.

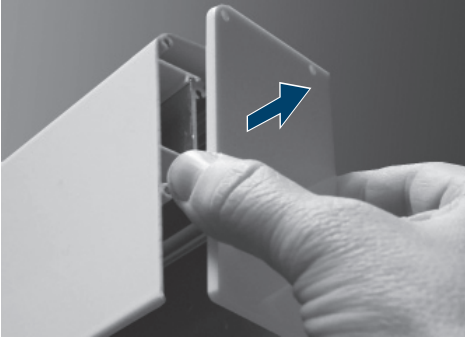
3. Viimeistele päätylapuilla.

Poista päätylappujen molempien puolien suojakalvot. Kiinnitä päätylaput mukana tulevilla ruuveilla.



10 Peitelevyn irroitus

1. Irrota päätylaput



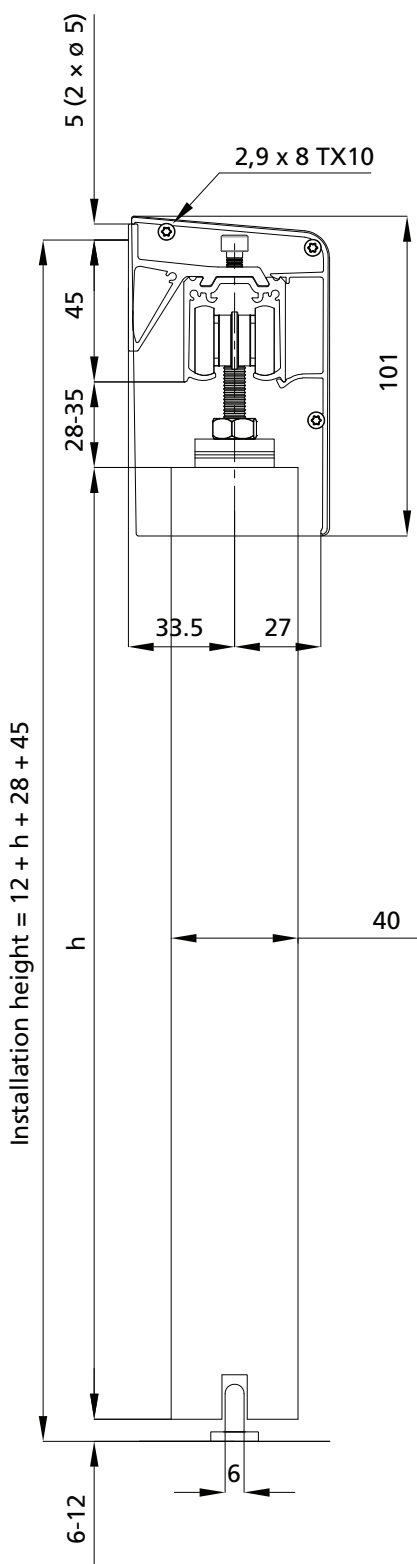
2. Väännä peitelevy vähän matkaa kerrallaan irti kiskosta. Pidä samalla kiinni, ettei peitelevy putoa.



Huom! Jotta saat paremman tuen peitelevyn vääntämiselle irti, voit työntää esim. noin 10 mm paksun "puukapulan" kiskon sisälle alhaalta päin siten että se menee kiskon katossa olevaan T-uraan. Pidä kapulalla vastaan seinään päin irrottaessasi peitelevyä. Älä käytä mitään kovaa metallista kapulan sijasta, ettei kisko vaurioidu.



Mittakuva



1 Mõõtke ja tähistage siini paigalduskõrgus

Kandurikruvide õige koht on **ukselehe kõrgus + 85 mm**. Nii jääb põranda ja ukse vahele **5 mm** ava. NB! Ebatasase põranda korral tuleb alustada kõrguse mõõtmisega põranda kõige kõrgemast kohast.

2040 mm ukse puhul tulevad kruviaugud kõrgusele 2125 mm.

2150 mm ukse puhul tulevad kruviaugud kõrgusele 2235 mm.



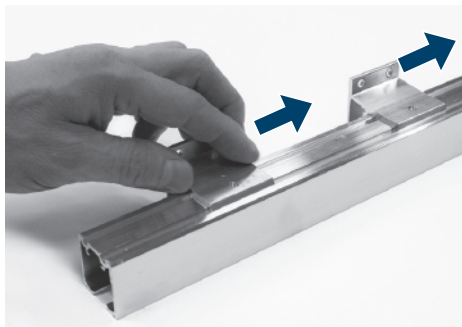
Pärast ühe punkti tähistamist tõmmake vesiloodiga seina peale kogu siini pikkune horisontaaljoon. Nii saavad märgitud kõikide kandurite kinnituskruvide kohad.

Rullikute kanduripoldist on võimalik reguleerida ukse kõrgust umbes ± 7 mm ka pärast paigaldamist.



2 Libistage seinakandurid siini sisse

Lükake kandurit ettevaatlikult keskel, et see liiguks otse ja takistusteta mööda soont. Jõudu kasutades võib kandur kinni kiiluda.



3

Kinnitage siin kanduritega seina külge ja pingutage lõpuks kandurite kinnituskruvid

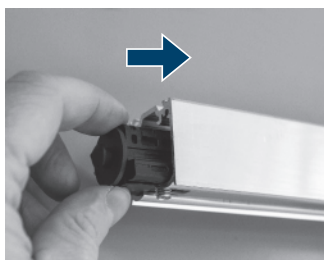
Üksi paigaldades kinnitage ühe kruviga seina külge kõigepealt keskmine kandur, mis aitab siini teiste kandurite kinnitamise ajal üleval hoida.



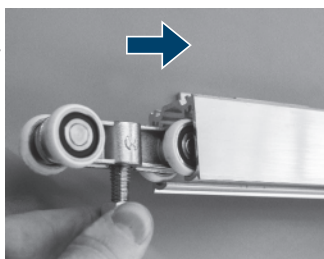
4

Libistage stopperid ja rullikud siini sisse. Vasakult otsast alustades on detailide paigaldamise järjekord järgmine:

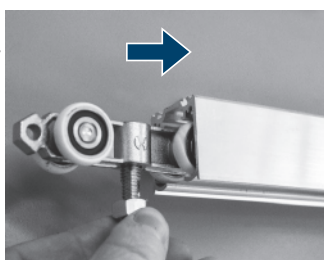
1. Stopper KP-75
(kummist ots taga pool)



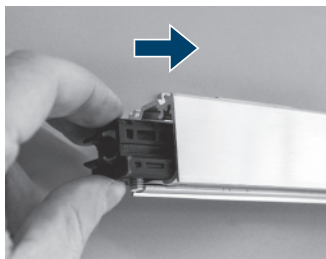
2. Rullik MP-75 (terav
ots eespool)



3. Rullik MP-75 (terav
ots tagapool)

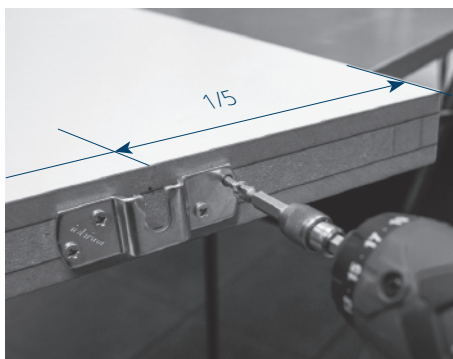
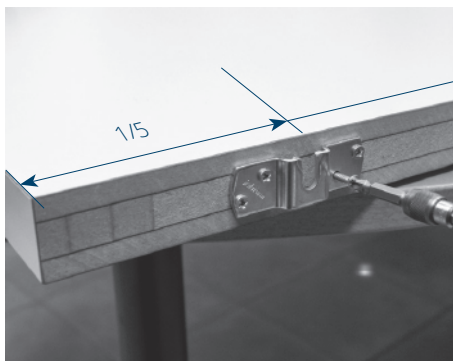


4. Stopper KP-75
(kummist ots
eespool)



5 Kinnitage ukse kandurid ukselehe külge

Kandurid paigaldatakse ukse äärest kaugusele, mis vastab 1/5 ukse laiusel. Kanduri suuna puhul tuleb kontrollida, et polli kinnitussälg avaneks seina poole.



6 Tõstke uks kohale

Ukse kõrguse ja asendi reguleerimine toimub kanduri poltidest, keerates lõpuks kanduripoltide mutrid kanduri külge kõvasti kinni. Mutri pingutamise ajal tuleb hoida poldist kinni, et see püsiks kinnitussälgu põhjas.





7

Paigaldage alumine juhik

Tähistage alumise juhiku koht selliselt, et see jääks ajal, mil uks on „lahti“ -poolel, täiesti varju. Liigutage uks eest ära ja kinnitage alumine juhik põranda külge. Alumine juhik peab püsima juhtimissoone sees kogu ukse liikumisulatuses.



8

Liigutage stopper õigele kohale

Liigutage stopper kohta, kus Te soovite, et uks „lahti“ ja „kinni“ -pooltel seisma jääb ja pingutage. Mugavaks pingutamiseks suruge stopperit ühe käega siini lae külge seda samal ajal pingutades. Tugeva haarde jaoks kasutage tööriistu.

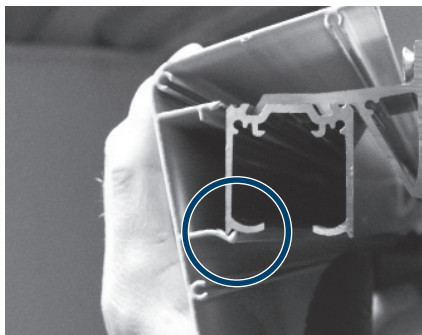


9

Paigaldage katteplaat oma kohale

Enne katteplaadi paigaldamist veenduge, et uks ja kõik osad on õigel kohal, need on töökorras ja kõrgused on õiged.

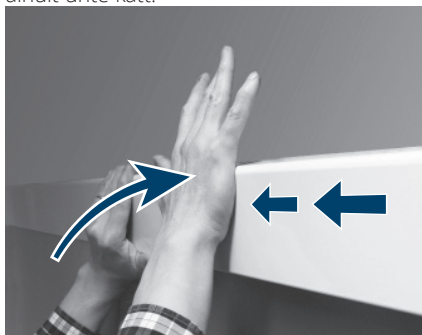
1. Asetage katteplaadi **alumine** kinnitusserv siinis oleva soone sisse ja libistage katteplaat siini keskele.
2. Hoidke ühe käega katteplaati siini küljes kinni ja



suruge teise käega katteplaadi **ülemine** kinnitusserv oma kohale, alustage siini otsast.



Korrake seda kogu siini ulatuses, liigutades korruga ainult ühte kätt.



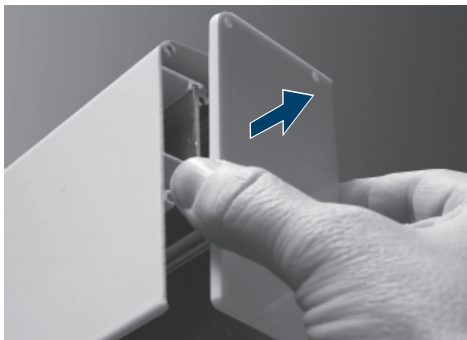
Kontrollige igas punktis üle, et **alumine** kinnitusserv oleks oma kohal ja alles seejärel vajutage katteplaat kinni. Kui siin ei ole sirge, tuleb kasutada ülemise serva siini küljes kinnihoidmiseks rohkem jõudu. Kontrollige, et katteplaat oleks kogu ulatuses omal kohal, koksates seda käelaba servaga mõnest kontrollkohast vastu siini.

3. Viimasena paigaldage otsaplaadid. Arvestage, et otsaplaatide punasega tähistatud pool läheb suunaga siini poole ja roheline pool suunaga väljapoole. Eemaldage kaitsekile osaplaatide mõlemalt poolt. Kinnitage otsaplaadid kompleksis olevate kruvidega. Teil läheb tarvis Torx 10 kruvikeeraja otsikut.



10 Katteplaadi eemaldamine

1. Eemaldage otsaplaadid.



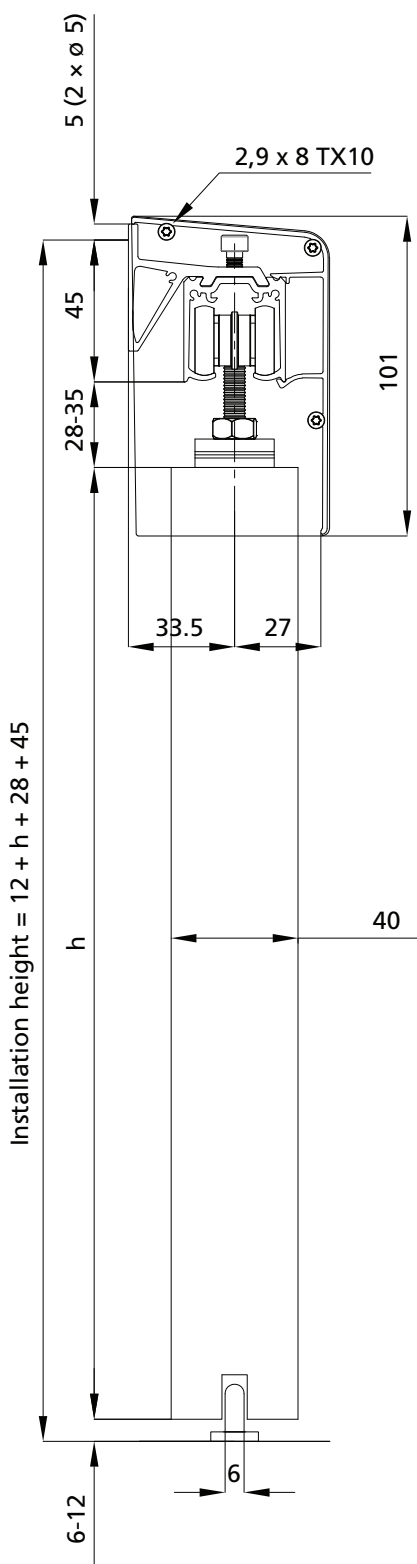
2. Tõmmake katteplaat vähehaaval siini küljest lahti. Hoidke ühe käega katteplaadist kogu aeg kinni, et see ei kukuks lahti tulles maha.



NB! Katteplaadi eemaldamise teeb lihtsamaks näiteks see, kui lükata umbes 10 mm paksune „puupulk“ altpoolt siini sisse. Katteplaati lahti tõmmates suruge puupulka seina poole. Ärge kasutage metallpulka, see võib siini kahjustada.



Joonis mõõtudega



1 Izmēriet un atzīmējiet sliedes stiprinājuma augstumu

Kronšteinu **skrūvju** pozīcijas augstums SKX kronšteinim ir **durvju augstums + 85 mm**. Tas ļauj atstāt **5 mm** atstarpi starp grīdu un durvīm. Ievērojiet! Ja grīda nav līdzena, augstumu mēra no grīdas augstākā punkta.

Tādējādi 2040 mm durvīm skrūvju caurumi atradīsies 2125mm augstumā.

Atbilstoši 2150 mm durvīm skrūvju caurumi atradīsies 2235mm augstumā.



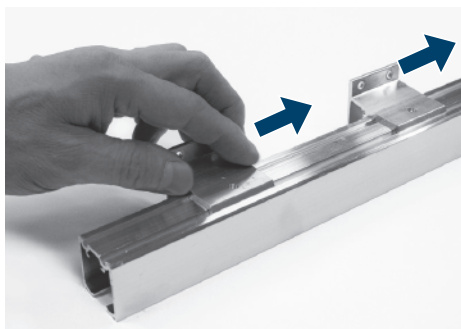
Pēc viena punkta atzīmēšanas ar līmeņrāža palīdzību uz sienas novelciet horizontālu līniju visa sliedes ceļa garumā. Tādā veidā jūs esat atzīmējuši visu kronšteina stiprinājumu skrūvju vietas.

Durvju augstumu var regulēt ar ritenīšu atbalsta skrūvi aptuveni ± 7 mm vēl pēc uzstādīšanas.



2 Iebīdiet sienas kronšteinus sliedēs

Viegli piespiediet kronšteinu vidusdaļā, lai tas pa rievu slīd taisni un bez piepūles. Neizmantojiet spēku, lai kronšteins neiesprūst.



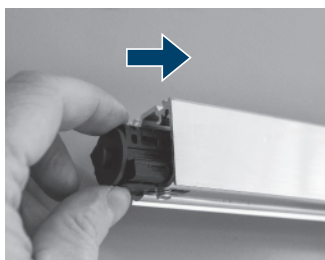
3 Nostipriniet sliedi pie sienas ar kronšteinu un beigās pievelciet kronšteina stiprinājuma skrūves.

Ja strādājat viens, vispirms nostipriniet vidējo kronšteinu pie sienas ar vienu skrūvi, lai ir vieglāk atbalstīt sliedi, kad nostipriniet citus kronšteinus.

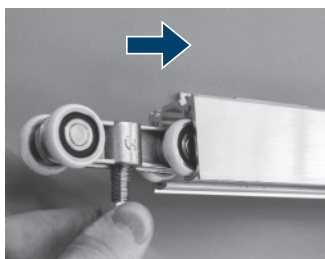


4 Ievietojiet detaļas sliedē. Ievietojot no kreisā gala, detaļas nāk šādā secībā:

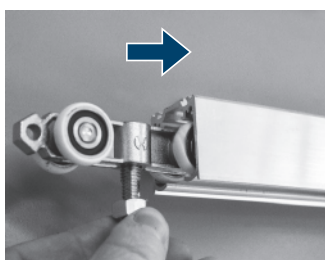
1. Apstādinātājs KP-75 ("gumijas korķis" aizmugurē)



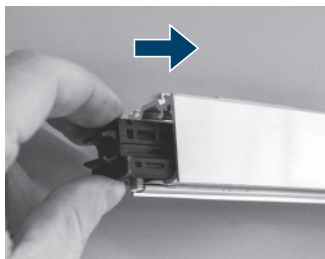
2. Ritošā daļa MP-75 ("šķēpa gals" priekšpusē)



3. Ritošā daļa MP-75 ("šķēpa gals" aizmugurē)

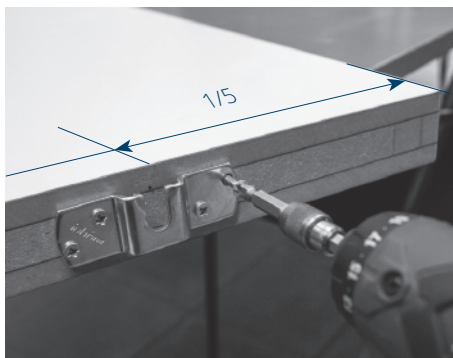
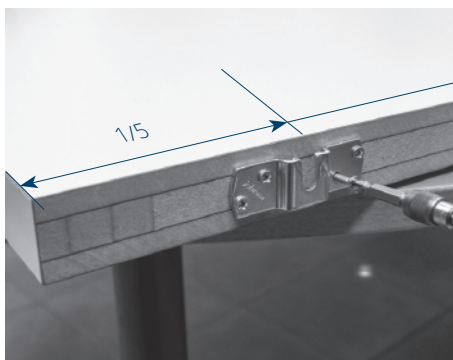


4. Apstādinātājs KP-75 ("gumijas korkis" priekšpusē)



5 Piestipriniet atlokus pie durvīm

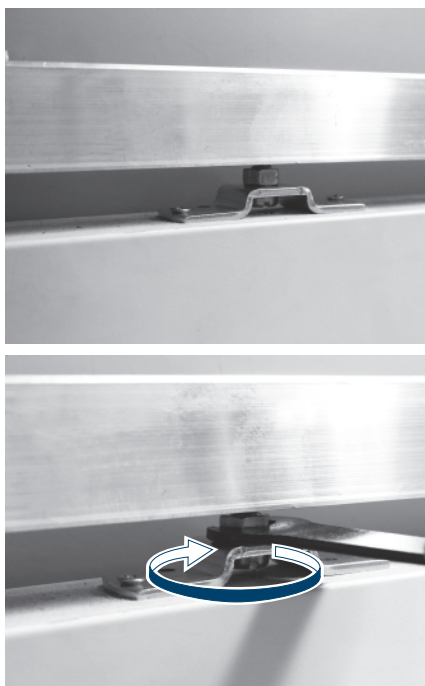
Atloku piestiprināšanas vietai uz durvīm jābūt attālumā, kas vienāds ar 1/5 no durvju platuma, sākot no durvju malas. Atloks jānovieto tā, ka skrūves spraugas atvērums ir vērsti pret sienu.



6 Ieceliet durvis vietā

Noregulējiet durvju augstumu un pozīciju, griežot atbalsta skrūves, un beigās pievelciet atbalsta skrūvju uzgriežņus, stingri nofiksējot atloku. Pieskrūvējot uzgriežņus, turiet skrūvi tā, lai tā paliktu stiprinājuma spraugas apakšā.





7 Uzstādiet apakšējo vadotni

Iestatiet un atzīmējiet apakšējās vadotnes novietojumu tā, lai tā būtu pilnībā noslēpta, kad durvis ir gala pozīcijā "atvērts". Nobīdiet durvis nost un piestipriniet apakšējo vadotni pie grīdas. Apakšējai vadotnei jāpaliek vadotnes rievē visā durvju kustības zonā.



8 Pārvietojiet apstādinātāju pareizajā pozīcijā

Pārvietojiet apstādinātāju tur, kur vēlaties, lai durvis apstājas gala pozīcijās "atvērts" un "ciets", un nostipriniet. Labākais veids, kā nostiprināt, ir piespiest apstādinātāju ar vienu roku pret slīdes augšpusi, vienlaikus nostiprinot. Izmantojiet darbarīku, ar kuru jūs varat nodrošināt stingru saķeri.

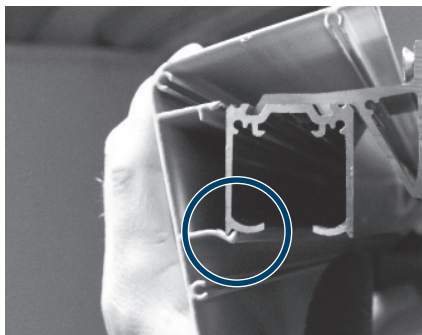


9

Uzstādiet pārsega plāksni vietā

Pārlicinieties, ka durvis un visas detaļas ir pareizā stāvoklī, darbojas, un pārbaudiet augstumu pirms pārsega plāksnes uzstādīšanas.

1. Ievietojiet pārsega plāksnes **apakšējo** stiprinājuma ķīli slīdes rievā un pabīdiet pārsega plāksni uz slīdes centru.



2. Ar vienu roku turiet pārsega plāksni uz slīdes un ar otru roku ievirziet pārsega plāksnes augšējo stiprinājuma ķīli vietā, sākot no slīdes gala.



Turpiniet tāpat visā slīdes garumā, kustinot vienlaikus tikai vienu roku.

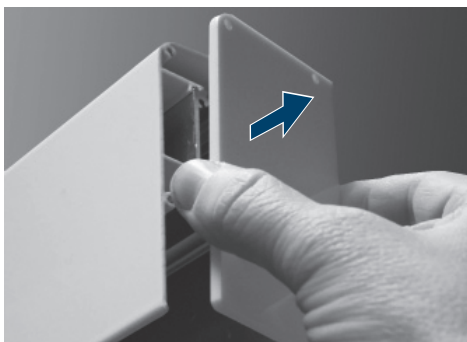
Pārlicinieties katrā vietā atsevišķi, ka **apakšējais** stiprinājuma ķīlis ir vietā, pirms mēģiniet aizspiest pārsega plāksni ciet. Ja slīde nav taisna, jums būs jāpielieto lielāks spēks, lai augšējo ķīli noturētu slīdē. Beigās pārbaudiet, ka pārsega plāksne viscaur ir vietā, uzstot tai ar dūres sānu dažos punktos uz slīdes.

3. Pabeidziet ar gala uzlikām levērojiet, ka gala uzliku sarkanā puse ir vērsta pret slīdi, un zaļā puse pret āru. Noņemiet aizsargplēves no gala uzliku abām pusēm. Piestipriniet gala uzlikas ar komplektā iekļautajām skrūvēm. Jums būs nepieciešams Torx 10 skrūvgriežu uzgalis.



10 Pārsega plāksnes noņemšana

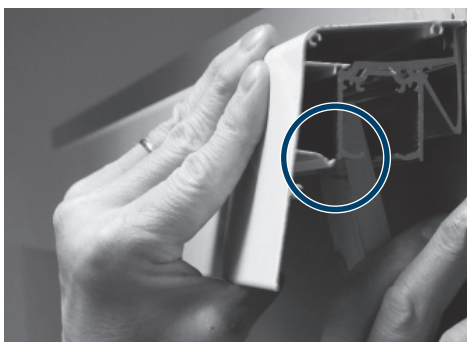
1. Noņemiet gala uzlikas.



2. Virziet pārsega plāksni nost, viegli kustinot ar nelielām kustībām, lai noņemtu to no sliedes. Darbības laikā turiet plāksni cieši, lai tā nenokrīt.



levērojiet! Lai nodrošinātu labāku atbilstu pārsega plāksnes noņemšanai, jūs, piemēram, varat sliedes iekšpusē no apakšas piespiest aptuveni 10 mm resnu "koka nūju", lai tā virzītos pa sliedes augšpusē T veida rievu. Turiet nūju pie sienas, noņemot pārsega plāksni. Nelietojiet nekādu cietu metālu koka nūjas vietā, lai nesabojātu sliedi.



1 Измерьте и отметьте монтажную высоту профиля

Точка расположения **шурупов** кронштейна – **дверь + 85 мм**. Данная высота позволяет обеспечить зазор между полом и дверью размером **5 мм**. Внимание! Если пол неровный, то высота должна измеряться от самой высокой точки пола.

Таким образом, отверстия под шурупы для двери высотой 2040 мм будут находиться на высоте 2125 мм.

Отверстия под шурупы для двери высотой 2150мм будут находиться соответственно на высоте 2235 мм.



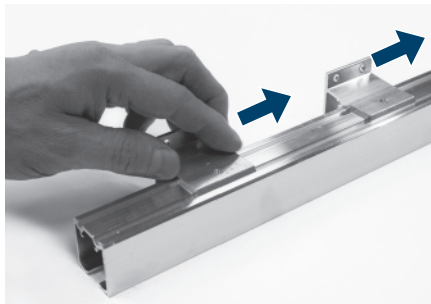
После того, как вы отметили одну точку, прочертите на стене с помощью ватерпаса горизонтальную линию на всем протяжении профиля. Так вы сможете отметить расположение крепежных шурупов всех кронштейнов.

Высоту двери можно будет отрегулировать после установки примерно на ± 7 мм с помощью болта кронштейна роликов.



2 Установите настенные кронштейны на профиль

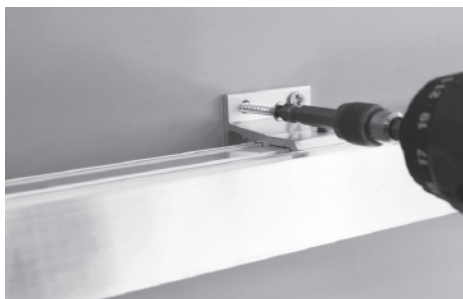
Слегка надавите на кронштейн посередине, чтобы он скользил прямо и, следовательно, легко перемещался в пазе. Не применяйте силу, чтобы кронштейн не «врезался».



3

Прикрепите профиль с кронштейнами к стене и окончательно затяните стопорные шурупы кронштейнов

Если вы работаете в одиночку, то сначала прикрепите средний кронштейн к стене одним шурупом, чтобы вам было легче поддерживать профиль при креплении других кронштейнов.



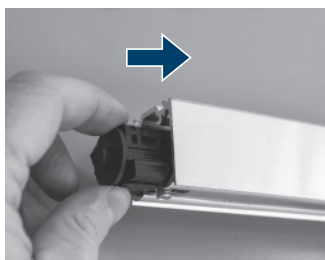
4

Поместите детали внутрь профиля.

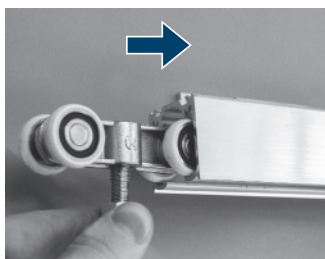
Если вы помещаете детали с левого конца, то их последовательность должна быть следующей:

Убедитесь, чтобы при установке детали были установлены верной стороной (см.фото)

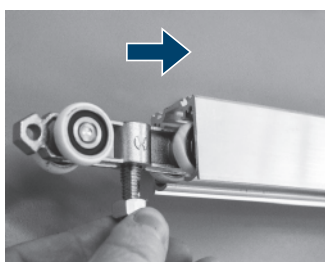
1. Стопор КР-75



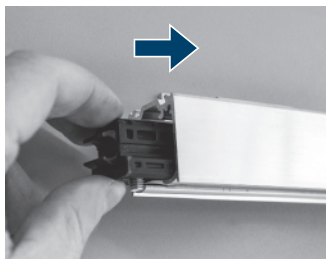
2. Ролик МР-75



3.Ролик МР-75

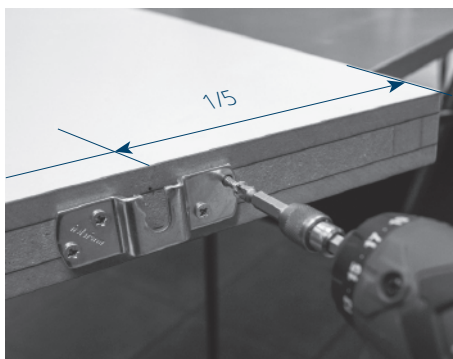
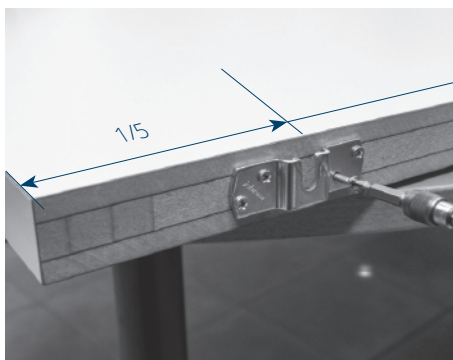


4. Стопор КР-75

5 **Прикрепите крепёжные скобы к двери**

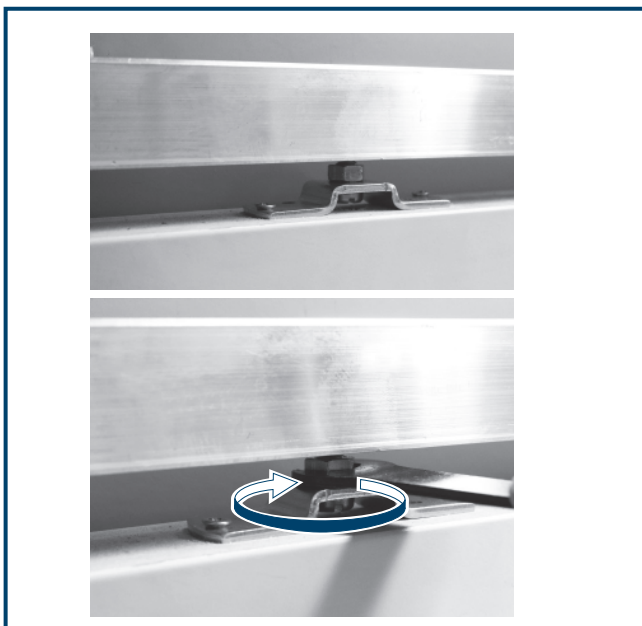
Скобы устанавливаются на дверь на $1/5$ ширины двери от края.

Скоба должна быть направлена так, чтобы выемка под болт была повернута в сторону стены.

6 **Установите дверь на место**

Отрегулируйте высоту и положение двери, закручивая опорные болты, и в конце затяните гайки опорных болтов на скобе. Удерживайте болт, затягивая гайку, чтобы он оставался на дне крепежного паза.





7 Установите нижнюю направляющую

Установите и отметьте точку нижней направляющей так, чтобы она была полностью скрыта, когда дверь находится в положении «открыто».

Отодвиньте дверь и прикрепите нижнюю направляющую к полу.

Нижняя направляющая должна оставаться в направляющем пазе во всем диапазоне движения двери.



8 Переместите стопор в правильное положение

Переместите стопор в то место, где вы хотите, чтобы дверь останавливалась в положениях «открыто» и «закрыто», и затяните стопор.

Затяжку лучше производить, прижимая в процессе затяжки одной рукой стопор к потолку профиля. Используйте подходящий инструмент.

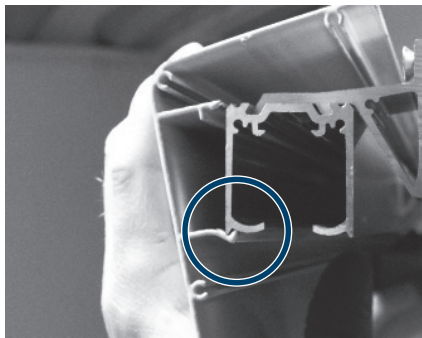


9

Установите накладку

Перед установкой накладки убедитесь в том, что дверь и все детали находятся в правильном положении, на правильной высоте и функционируют.

1. Вставьте **нижний** крепежный зубец накладки в паз профиля и переместите накладку в середину профиля.



2. Одной рукой удерживайте накладку на профиле, а другой рукой поверните **верхний** крепежный зубец накладки так, чтобы он установился на месте. Начинайте с конца профиля.



Продвигайтесь таким образом по всей длине профиля, перемещая одновременно только одну руку.



Прежде, чем нажать на накладку, проверяйте в каждом пункте отдельно, чтобы **нижний** крепежный зубец находился в правильном месте. Если профиль не расположен прямо, то вам придется приложить больше усилий, чтобы удержать верхний зубец в профиле. В конце проверьте, чтобы накладка была расположена по всей длине правильно, постучав ладонью по профилю в нескольких точках.

3. Установите торцевые заглушки.

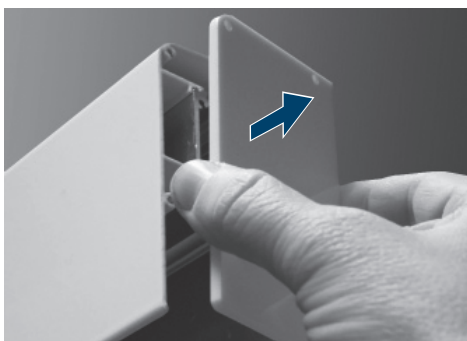
Обратите внимание на то, что красная сторона торцевых заглушек должна быть направлена к профилю, а зеленая сторона – наружу. Удалите защитные пленки с обеих



сторон торцевых заглушек. Закрепите торцевые заглушки находящимися в комплекте шурупами. Вам понадобится отвертка Torx 10.

10 Удаление накладки

1. Удалите торцевые заглушки



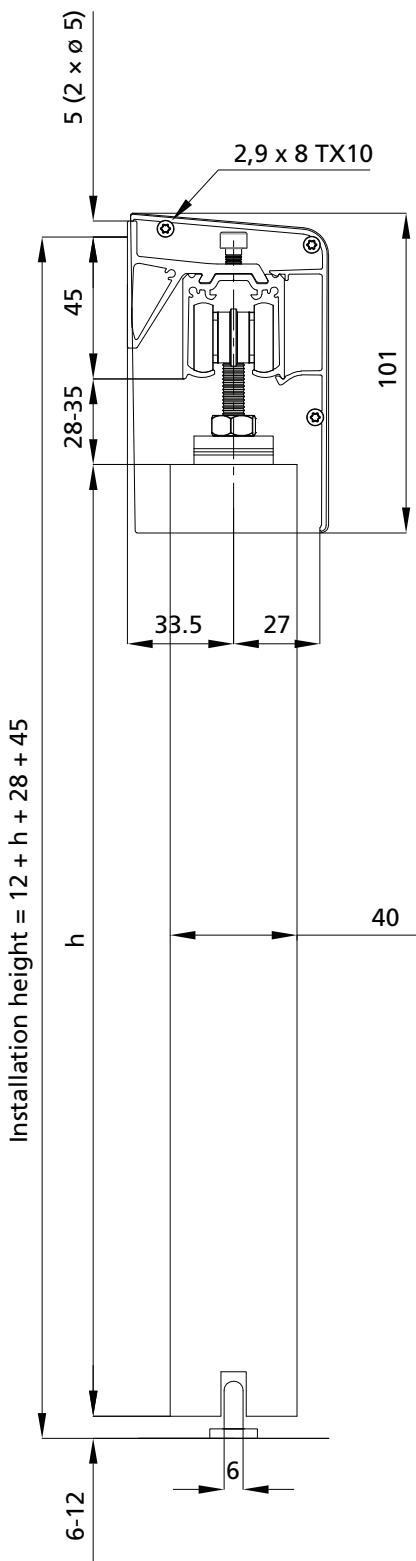
2. Отогните накладку от профиля на небольшом участке. При этом придерживайте накладку, чтобы она не упала.

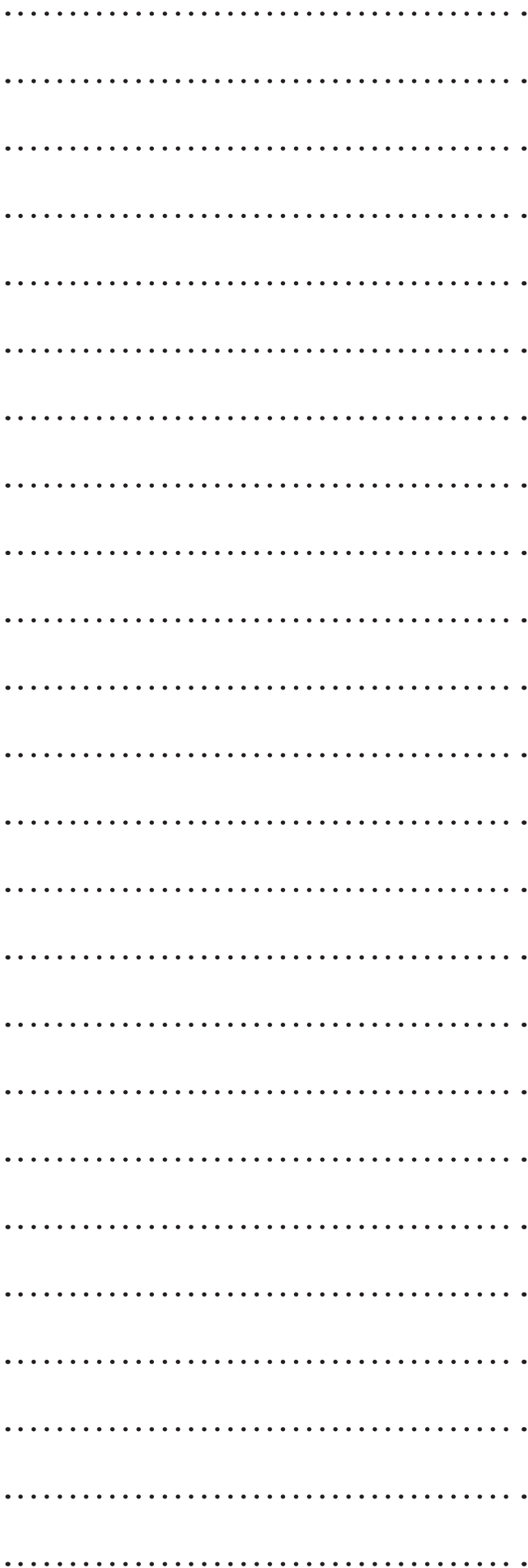


Внимание! Чтобы обеспечить лучшую опору при отгибании накладки, вы можете, например, вставить «деревянную палочку» толщиной около 10 мм внутрь профиля снизу так, чтобы она вошла в T-образный паз крыши профиля. При снятии накладки держите палочку параллельно стене. Во избежание повреждения профиля не используйте твердый металл вместо деревянной палочки.



Габаритный чертеж





Thank you for choosing
a **JELD-WEN** product!

